



Република Србија
МИНИСТАРСТВО ПОЉОПРИВРЕДЕ
И ЗАШТИТЕ ЖИВОТНЕ СРЕДИНЕ
Дирекција за националне
референтне лабораторије
Број: 404-02-197/5/2015-13
Београд

КОНКУРСНА ДОКУМЕНТАЦИЈА

**ПРЕДМЕТ: КАПИТАЛНИ РАДОВИ НА ПОСТАВЉАЊУ
НАДСТРЕШНИЦЕ И ЗАСЕНЕ НА ОБЈЕКТУ ХЕМИЈСКЕ
ЛАБОРАТОРИЈЕ**

ЈАВНА НАБАВКА РАДОВА МАЛЕ ВРЕДНОСТИ

**РЕДНИ БРОЈ ЈАВНЕ НАБАВКЕ
1.3.3/2015**

Београд, јун 2015. године

С А Д Р Ж А Ј

- **I. ПОЗИВ ЗА ПОДНОШЕЊЕ ПОНУДА;**
- **II. ПОДАЦИ О ЈАВНОЈ НАБАВЦИ И ПРЕДМЕТУ НАБАВКЕ:**
 - II.1. ОПШТИ ПОДАЦИ О НАБАВЦИ;
 - II.2. ПОДАЦИ О ПРЕДМЕТУ ЈАВНЕ НАБАВКЕ;
- **III. УСЛОВИ ЗА УЧЕШЋЕ У ПОСТУПКУ;**
 - III.1. ОБАВЕЗНИ УСЛОВИ ЗА УЧЕШЋЕ У ПОСТУПКУ по чл. 75;
 - III.2. ДОДАТНИ УСЛОВИ ЗА УЧЕШЋЕ У ПОСТУПКУ по чл. 76;
- **IV. УПУТСТВО ЗА ДОКАЗИВАЊЕ ИСПУЊЕНОСТИ УСЛОВА;**
- **V. УПУТСТВО ПОНУЂАЧИМА КАКО ДА САЧИНЕ ПОНУДУ;**
- **VI. ОБАВЕЗНИ САДРЖАЈ ПОНУДЕ - ОБРАСЦИ И ПРИЛОЗИ;**
- **ОБРАЗАЦ ЗА ОЦЕНУ ИСПУЊЕНОСТИ УСЛОВА – ОБРАЗАЦ 1**
- **Изјава понуђача о испуњености обавезних услова, поштовања законских прописа и средствима финансијског обезбеђења - ОБРАЗАЦ 1**
- **Изјава подизвођача о испуњености обавезних услова и поштовања законских прописа - ОБРАЗАЦ 1а**
- **Изјава члана групе понуђача о испуњености обавезних услова и поштовања законских прописа - ОБРАЗАЦ 1б**
- **ПОНУДА – ОБРАЗАЦ 2**
- **ОБРАЗАЦ ПРЕДМЕР И ПРЕДРАЧУН РАДОВА са СТРУКТУРОМ ЦЕНЕ — ОБРАЗАЦ 3**
- **ИЗЈАВА ПОНУЂАЧА О НАЧИНУ НАСТУПА – ОБРАЗАЦ 4**
- **ПОДАЦИ О ПОНУЂАЧУ који наступа самостално – ОБРАЗАЦ 5**
- **ПОДАЦИ О ПОНУЂАЧУ који наступа са подизвођачима – ОБРАЗАЦ 6**
- **ИЗЈАВА ПОНУЂАЧА о ангажовању подизвођача – ОБРАЗАЦ 7**
- **ПОДАЦИ О ПОДИЗВОЂАЧУ – ОБРАЗАЦ 8**
- **ИЗЈАВА ЧЛАНОВА ГРУПЕ КОЈИ ПОДНОСЕ ЗАЈЕДНИЧКУ ПОНУДУ – ОБРАЗАЦ 9,**
- **ПОДАЦИ О ПОНУЂАЧУ-НОСИОЦУ ПОСЛА КАО ОВЛАШЋЕНОМ ЧЛАНУ ГРУПЕ ПОНУЂАЧА – ОБРАЗАЦ 10,**
- **ПОДАЦИ О ЧЛАНУ ГРУПЕ ПОНУЂАЧА – ОБРАЗАЦ 11**
- **ИЗЈАВА ПОНУЂАЧА О ОДГОВОРНИМ ИЗВОЂАЧИМА РАДОВА – ОБРАЗАЦ 12**
- **ОБРАЧУН ТРОШКОВА ПРИПРЕМЕ ПОНУДЕ – ОБРАЗАЦ 13**
- **ИЗЈАВА О НЕЗАВИСНОЈ ПОНУДИ – ОБРАЗАЦ 14**
- **СПИСАК ЗАКЉУЧЕНИХ И РЕАЛИЗОВАНИХ УГОВОРА-ОБРАЗАЦ 15**
- **ПОТВРДА НАРУЧИОЦА/ИНВЕСТИТОРА О РЕАЛИЗОВАНИМ УГОВОРИМА-ОБРАЗАЦ 15 а**
- **МОДЕЛ УГОВОРА – ОБРАЗАЦ 16**
- **Образац меничног овлашћења за озбиљност понуде-Прилог 1**
- **Цртежи-скице –Прилог 2 (Цртежи од 1 до 6)**

УКУПАН БРОЈ СТРАНИЦА КОНКУРСНЕ ДОКУМЕНТАЦИЈЕ : 65

I. ПОЗИВ ЗА ПОДНОШЕЊЕ ПОНУДЕ

На основу чл. 31. и 39. Закона о јавним набавкама („Службени гласник РС“, бр. 124/12 и 14/15), Правилника о обавезним елементима конкурсне документације у поступцима јавних набавки и Одлуке о покретању поступка јавне набавке мале вредности број 404-02-197/1/2015-13 од 06.05.2015. године, позивају се понуђачи да поднесу писану понуду за доделу и закључење уговора о јавној набавци радова.

Назив наручиоца:	Министарство пољопривреде и заштите животне средине-Дирекција за националне референтне лабораторије
Адреса наручиоца:	Београд, Немањина 22-26
Интернет страница наручиоца:	www.dnrl.minpolj.gov.rs
Врста наручиоца:	Државни орган
Врста поступка јавне набавке:	Јавна набавка мале вредности
Врста предмета:	Радови

Кратак опис предмета набавке:	КАПИТАЛНИ РАДОВИ НА ПОСТАВЉАЊУ НАДСТРЕШНИЦЕ И ЗАСЕНЕ НА ОБЈЕКТИМА НАРУЧИОЦА, на локацији Земуну, Батајнички друм 7. део, број 10, Дирекције за националне референтне лабораторије Опис предмета садржи природу и обим радова и основна обележја радова, место извршења радова:
Ознака предмета набавке:	45453000-Фасадерски радови Ознака из класификације делатности односно назив и ознака из општег речника набавке:

Конкурсну документацију понуђачи могу преузети на један од начина:

- лично/непосредно у просторијама наручиоца у Земуну, Батајнички друм 7. део, број 10, сваким радним даном у времену од 10,00-14,00 часова све до истека рока за достављање понуда, уз обавезу да се долазак најави дан раније (е-маилом);
- са сајта Портала за јавне набавке и сајта наручиоца;
- електронском поштом, потребно је послати захтев е-mail-ом и документација ће бити послата у року од 2 дана од дана примања истог;

Понуде морају бити припремљене и поднете у складу са позивом за подношење понуде и конкурсном документацијом.

Понуђач је дужан да испуњава све обавезне и додатне услове из конкурсне документације одређене у складу са чл. 75. и 76. Закона о јавним набавкама, што доказује на начин дефинисан конкурсном документацијом.

Ради припреме понуда, прецизнијег сагледавања услова и врсте радова који су предмет јавне набавке понуђачима ће бити омогућено, да пре подношења понуде, обиђу локацију предметних радова. Особа за контакт ради обиласка локације је Виолета Андрић, tel/факс: 011/3772025.

Понуђач је дужан да приликом подношења понуде достави тражене прилоге, као и да попуни, потпише и овери обрасце који су дати у конкурсној документацији, јер ће се једино

понуда која буде достављена са траженим прилозима и попуњеним, потписаним и овереним обрасцима узети у разматрање.

Понуђачи су дужни да понуду сачине према упутству наручиоца и да је у писаном облику доставе у затвореној коверти/кутији на адресу наручиоца: Министарство пољопривреде и заштите животне средине – Дирекција за националне референтне лабораторије, Београд, Немањина 22-26, са назнаком: "Понуда за јавну набавку радова број 1.3.3 /2015 - НЕ ОТВАРАТИ", **најкасније** до дана **09.06.2015.** године до **10,00 часова.**

Коверат/кутија на предњој страни мора имати заводни печат и број понуђача. Понуђач је дужан да на полеђини коверте/кутије назначи назив, адресу, телефон и име и презиме контакт особе понуђача, као и да ли понуђач наступа самостално, са подизвођачем или понуду подноси група понуђача, када је неопходно назначити назив, седиште за сваког члана и назначити ко је носилац посла - овлашћени члан групе.

Понуђач је у обавези да понуду, обрасце и доказе захтеване конкурсном документацијом достави у затвореној коверти или кутији, затворено и упаковано на начин да се не могу накнадно убацивати, одстрањивати или замењивати поједини листови, односно прилози као и да се приликом отварања понуде са сигурношћу може утврдити да се понуда први пут отвара. **Напомена:** документе финансијског обезбеђења (менице и менична овлашћења) упакovati неопштећене са осталом траженом документацијом.

Наручилац ће приликом пријема понуда на коверти/кутији обележити **"Време, евиденциони број и датум пријема понуде"** према редоследу приспећа. Свим понуђачима који понуду доставе непосредно наручилац предаје **"Потврду о пријему понуде"**.

Понуде које буду стигле до наведеног рока сматраће се **"Благовременом понудом"** и узеће се у разматрање. **Неблаговремене понуде** се неће отварати и по окончању поступка отварања ће бити враћене понуђачу уз повратницу, са назнаком да је иста поднета неблагоприятно.

Напомена: Уколико понуђач подноси понуду путем поште, без обзира да ли је послао понуду обичном, препорученом пошиљком или путем брзе поште, **релевантна је једино чињеница када је наручилац понуду примио**, односно да ли је наручилац примио понуду пре истека рока за подношење понуда (у којој ситуацији ће понуда бити благовремена), **те није релевантан моменат када је понуђач послао понуду.**

Јавно отварање понуда ће се обавити **одмах након истека рока за достављање понуда**, тј. дана **09.06.2015. године у 12,00 часова** у просторијама наручиоца: Министарство пољопривреде и заштите животне средине – Дирекција за националне референтне лабораторијр, Земун, Батајнички друм 7. део, број 10. Отварању понуда може присуствовати свако заинтересовано лице, а у поступку отварања понуда могу активно учествовати само овлашћени представници понуђача који су дужни да **пре почетка отварања понуда** комисији за јавну набавку поднесу овлашћење за активно учешће у поступку отварања понуда.

Критеријум за оцену понуда је: **најнижа понуђена цена.**

Одлука о додели уговора ће бити донета у року од највише 10 (десет) дана, рачунајући од дана јавног отварања понуда.

Додатне информације се могу добити до истека рока за подношење понуда. Особа за контакт је Виолета Андрић, факс: 011/3772025, e-mail адреса: violeta.andric@minpolj.gov.rs.

II.1. ОПШТИ ПОДАЦИ О НАБАВЦИ

Назив наручиоца:	Министарство пољопривреде и заштите животне средине-Дирекција за националне референтне лабораторије
Адреса наручиоца:	Београд, Немањина 22-26
Интернет страница наручиоца:	www.dnrl.minpolj.gov.rs
Врста поступка јавне набавке:	Јавна набавка мале вредности
Предмет јавне набавке:	Радови
Лице за контакт:	
Име и презиме:	Виолета Андрић
Функција:	Дипломирани правник
Телефон:	011/3772086
Е-mail адреса:	violeta.andric@minpolj.gov.rs.

II.2. ПОДАЦИ О ПРЕДМЕТУ ЈАВНЕ НАБАВКЕ

1.Опис предмета набавке:	А. Детаљан опис предмета набавке:
	КАПИТАЛНИ РАДОВИ НА ПОСТАВЉАЊУ НАДСТРЕШНИЦЕ И ЗАСЕНЕ НА ОБЈЕКТУ ХЕМИЈСКЕ ЛАБОРАТОРИЈЕ. Радови обухватају - инвестиционо одржавање, реконструкцију постојеће надстрешнице која се налази на објекту број 06 наручиоца, као и израду надстрешница испред улаза у објекте број 04, 05, 06 и 10 наручиоца- Дирекције за националне референтне лабораторије у Земуну, Батајнички друм 7. део, број 10
	<i>Опис предмета набавке садржан је у предмеру и предрачуна радова, Образац број 3 и у скицама објеката-Прилог 2</i>
2.Ознака предмета набавке:	Б .Обавеза поседовања посебне дозволе за обављање делатности:
	Предметни радови не подлежу обавези поседовања посебне дозволе за обављање делатности од стране понуђача-извођача радова
2.Ознака предмета набавке:	45453000-Фасадерски радови

III. УСЛОВИ ЗА УЧЕШЋЕ У ПОСТУПКУ ЈАВНЕ НАБАВКЕ

Право учешћа имају сва заинтересована правна лица и предузетници, односно понуђачи, који испуњавају обавезне и додатне услове за учешће у поступку јавне набавке из конкурсне документације утврђених у свему према чл.75 и 76. Закона о јавним набавкама.

III.1. Обавезни услове по члану 75. Закона:

1. да је **регистрован** код надлежног органа, односно уписан у одговарајући регистар;
2. он и његов законски заступник **није осуђиван** за неко од кривичних дела као члан организоване криминалне групе, да није осуђиван за кривична дела против привреде, кривична дела против животне средине, кривично дело примања или давања мита и кривично дело преваре;
3. да му није изречена мера **забране обављања делатности** која је предмет јавне набавке, која је на снази у време објављивања односно слања позива за подношење понуда;
4. да је **измирио доспеле порезе**, доприносе и друге јавне дажбине у складу са прописима Републике Србије или стране државе када има седиште на њеној територији;
5. да има важећу **дозволу надлежног органа за обављање делатности**, која је предмет јавне набавке, ако је таква дозвола предвиђена посебним прописом;
6. да **испуњава све обавезе** које произилазе из важећих прописа о заштити на раду, запошљавању и условима рада, заштити животне средине, као и да је понуђач ималац права интелектуалне својине.

III.2. Додатни услови утврђени на основу чл. 76. Закона:

7. **Неопходан пословни капацитет:** да понуђач у задње 3 године 2012, 2013 и 2014. године има најмање 3 закључена и рализована уговора о извођењу грађевинских и грађевинско-занатских радова.
8. **Неопходан кадровски капацитет:**
 - да понуђач има најмање 7 (седам) запослених радника, за које понуђач мора доставити доказ којим на несумњив начин доказује да су исти радно ангажовани код понуђача.
 - да у оквиру 7 (седам) радно ангажованих радника, има најмање 1 (једног) радно ангажованог дипломираног инжењера (грађевинске или архитектонске струке) са важећом лиценцом 400, 401, 410 или 411 одговорног извођача радова коју је издала Инжењерска комора Србије.

IV. УПУТСТВО ЗА ДОКАЗИВАЊЕ ИСПУЊЕНОСТИ УСЛОВА

Испуњеност обавезних и додатних услова из чл. 75. и 76. Закона о јавним набавкама и условима конкурсне документације понуђач доказује у складу са чл.77. Закона о јавним набавкама и у складу са Правилником о обавезним елементима конкурсне документације у поступцима јавних набавки и начину доказивања испуњености услова, достављањем следећих доказа:

Доказивање обавезних услова:

1. **Услов III.1. тачка 1. – Да је регистрован, доказује се:**

- **За правна лица:** Изводом из регистра Агенције за привредне регистре, односно извода из регистра надлежног Привредног суда;
- **За предузетнике:** Изводом из регистра Агенције за привредне регистре, односно извода из одговарајућег регистра

Напомена:

- Наведени доказ се доставља као оверена фотокопија са датумом овере фотокопије после објављивања позива за достављање понуда.
- Овај доказ понуђач доставља и за подизвођаче, односно достављају сви чланови групе понуђача:

2. Услов III.1.тачка 2. – Није осуђиван, доказује се:

- **За правна лица:** Изводом из казнене евиденције, односно уверења надлежног суда и надлежне полицијске управе МУП-а да оно и његов законски заступник није осуђиван за неко од кривичних дела као члан организоване криминалне групе, да није осуђиван за неко од кривичних дела против привреде, кривична дела против заштите животне средине, кривично дело примања или давања мита, кривично дело преваре;
- **За предузетнике:** Изводом из казнене евиденције, односно уверења надлежне полицијске управе МУП-а да није осуђиван за неко од кривичних дела као члан организоване криминалне групе, да није осуђиван за неко од кривичних дела против привреде, кривична дела против заштите животне средине, кривично дело примања или давања мита, кривично дело преваре.

Напомена:

- Наведени доказ не може бити старији од 2 (два) месеца рачунајући од датума отварања понуда.
- Овај доказ понуђач доставља и за подизвођаче, односно достављају сви чланови групе понуђача:

3. Услов III.1.тачка 3. - Мера забране обављања делатности, доказује се:

- **За правна лица:** Потврдом привредног и прекршајног суда да му није изречена мера забране обављања делатности, или потврде Агенције за привредне регистре да код овог органа није регистровано, да му је као привредном друштву изречена мера забране обављања делатности;
- **За предузетнике:** Потврдом прекршајног суда да му није изречена мера забране обављања делатности, или потврде Агенције за привредне регистре да код овог органа није регистровано, да му је као привредном субјекту изречена мера забране обављања делатности.

Напомена:

- Наведени доказ не може бити старији од 2 (два) месеца рачунајући од датума отварања понуда са датумом издавања документа после објављивања позива за подношење понуда.
- Овај доказ понуђач доставља и за подизвођаче, односно достављају сви чланови групе понуђача:

4. Услов III.1.тачка 4. – Измирио доспеле порезе, доприносе и друге јавне дажбине, доказује се:

- **За правна лица и предузетнике:** Уверењем Пореске управе Министарства финансија да је измирио доспеле порезе и доприносе и уверења надлежне локалне самоуправе да је измирио обавезе по основу изворних локалних јавних прихода.

Напомена:

- Наведени доказ не може бити старији од 2 (два) месеца рачунајући од датума отварања понуда.
- Овај доказ понуђач доставља и за подизвођаче, односно достављају сви чланови групе понуђача:

5. Услов III.1.тачка 5. - Важећа дозвола за обављање одговарајуће делатности, издате од стране надлежног органа, само ако је таква дозвола предвиђена посебним прописом за радове који су предмет јавне набавке.

Напомена: За радове који су предмет набавки није предвиђена посебна дозвола.

6. Услов III.1.тачка 6. – доказује се Изјавом - Образац 1, 1а и 1б – о испуњености свих обавеза које произилазе из важећих прописа о заштити на раду, запошљавању и условима рада, заштити животне средине, као и да је понуђач ималац права интелектуалне својине.

Напомена:

- Наведени доказ се доставља у оригиналу на обрцу бр. 1, 1а и 1б из конкурсне документације.
- Овај доказ понуђач доставља и за подизвођаче, односно достављају сви чланови групе понуђача:

Напомена: Д о	Лице уписано у регистар понуђача није дужно да приликом подношења понуде доказује испуњеност обавезних услова од тачке 1. До тачке 4.
--	--

Доказивање додатних услова:

7. Додатни услов о неопходном пословном капацитету из дела III.1.,тачка 7.- Доказује се достављањем уз понуду:
- овереног и од стране овлашћеног лица понуђача потписаног „Списка закључених и реализованих уговора о изведеним грађевинско-занатским радовима у задње 3 године (2012, 2013 и 2014), на Обрасцу бр.15 из конкурсне документације,
 - оригиналима или копијама Потврда референтних наручилаца/инвеститора о закљученим и реализованим уговорима на Обрасцу бр. 15 а и
 - копијама „корица“ окончаних ситуација (1. и последња страна) изведених радова наведених у Обрасцу 15.
8. Додатни услов о неопходном кадровском капацитету из дела III.1, тачка 8. доказује се:
- достављањем копија уговора о раду и радних књижица за запослене на неодређено време, а за остале радно ангажоване, копијама уговора о раду на одређено време, уговора о делу или уговора о привременим и повременим пословима и
 - за радно анагажованог дипломираног инжењера -копија једне од важећих лиценци одговорни извођач радова број 400, 401, 410 или 411 коју издаје ИКС.

Уколико понуђач наступа самостално или са подизвођачима, неопходно је да понуђач самостално испуни претходна два додатна услова под тачком 7. и 8. и достави доказе. Уколико понуђачи наступају као група, потребно је да група понуђача испуњава претходна два услова под тачком 7. и 8. и доставе доказе.

Напомена:

У складу са чл.77. став 4. Закона о јавним набавкама:

- Понуђач и носилац посла – овлашћени члан групе понуђача испуњеност обавезних услова под Ш.1. тачка 1 – 4 и 6, доказују "Изјавом понуђача о испуњености обавезних услова, поштовању законских прописа и средствима финансијског обезбеђења" (образац 1),
- Подизвођач испуњеност обавезних услова под Ш.1. тачка 1 – 4 и 6, , из конкурсне документације доказује "Изјавом подизвођача о испуњености обавезних услова и поштовању законских прописа" (образац 1а),
- Члан групе понуђача испуњеност обавезних услова под Ш.1. тачка 1 – 4 и 6, доказује "Изјавом члана групе понуђача о испуњености обавезних услова и поштовању законских прописа" (образац 1б)

Обавеза је понуђача, подизвођача, носиоца посла и члана групе понуђача, чија је понуда оцењена као прихватљива, да уколико то наручилац у писменој форми захтева у року од **5 (пет) дана** од дана пријема писменог позива наручиоца, достави оригинал или оверену копију напред наведених доказа о испуњености **свих или само појединих (тражених)**, обавезних и додатних услова.

V. УПУТСТВО ПОНУЂАЧИМА КАКО ДА САЧИНЕ ПОНУДУ

2.1. ЈЕЗИК ПОНУДЕ

Понуда и документација која се односи на понуду мора бити на **српском језику**.

2.2. САДРЖИНА ПОНУДЕ

Понуђач је дужан да испуњава услове дефинисане чл. 75. и 76. Закона о јавним набавкама и конкурсном документацијом, што доказује на начин дефинисан конкурсном документацијом, као и да приликом подношења понуде достави тражене прилоге и попуни, потпише и овери обрасце који су дати у конкурсној документацији.

2.3. ИЗМЕНЕ, ДОПУНЕ И ОПОЗИВ ПОНУДА

Понуђач може да **измени, допуни или опозове понуду**, писаним обавештењем, **само пре истека рока за подношење понуда**.

Обавештење о изменама, допунама или опозиву понуде се доставља са ознаком "Измена понуде", "Допуна понуде" или "Опозив понуде" за јавну набавку мале вредности број 1.3.3 /2015 радови на постављању надстрешнице и засене хемијске лабораторије .

2.4. ИСПРАВКА ГРЕШАКА У ПОДНЕТИМ ПОНУДАМА

Уколико понуђач начини грешку у попуњавању, дужан је да исту избели и правилно попуни, а место начињене грешке **парафира и овери печатом**.

Наручилац може уз **сагласност понуђача** да изврши исправке рачунских грешака уочених приликом разматрања понуде, по окончаном поступку отварања понуда, узимајући као релевантне јединичне цене. Ако се понуђач не сагласи са исправком рачунских грешака, наручилац ће његову понуду **одбити као неприхватљиву**.

2.5. ОЦЕНА ПОНУДЕ

Наручилац ће одбити **све неблагоприятне, неисправне и неодговарајуће понуде**, а може да одбије и **неприхватљиве понуде**, у смислу Закона о јавним набавкама.

2.6. ОДУСТАНАК ОД ЈАВНЕ НАБАВКЕ

Наручилац је дужан да обустави поступак јавне набавке уколико нису испуњени услови за доделу уговора из члана 107. Закона о јавним набавкама.

Наручилац задржава право да одустане од предметне јавне набавке из објективних и доказивих разлога који се нису могли предвидети у време покретања поступка и који онемогућавају да се започети поступак оконча, односно услед којих је престала потреба наручиоца за предметном набавком због чега се иста неће понављати у току исте буџетске године.

2.7. АЛТЕРНАТИВНА РЕШЕЊА – ПОНУДА СА ВАРИЈАНТАМА

Понуде са варијантама нису дозвољене.

2.8. КРИТЕРИЈУМ ЗА ДОДЕЛУ УГОВОРА

Након прегледа и стручне оцена понуда наручилац ће одбити све неприхватљиве понуде, а све **прихватљиве понуде** рангирају се применом критеријума **најниже понуђене цене без ПДВ-а. Уговор ће бити додељен понуђачу који је, за извођење предметних радова, понудио најнижу укупну цену без ПДВ-а, под условом да понуда нема битних недостатака, да је у свему прихватљива и да није понуда са неуобичајено ниском ценом.**

У ситуацији када постоје две или више понуда са једнаком понуђеном ценом Наручилац ће избор најповољније понуде извршити на тај начин што ће изабрати понуду понуђача који је понудио краћи рок за извођење радова.

У случају да су понуђачи дали исти рок за извођење радова, као најповољнија биће изабрана понуда понуђача који је понудио дужи рок важности понуде.

Напомена:	Понуде понуђача који нису у систему ПДВ-а и понуђача који су у систему ПДВ-а оцењују се тако што се упоређују укупна понуђена цена понуђача који није у систему ПДВ-а и укупна понуђена цена без ПДВ-а понуђача који је у систему ПДВ-а).
------------------	---

2.9. ВАЛУТА И НАЧИН НА КОЈИ МОРА ДА БУДЕ НАВЕДЕНА И ИЗРАЖЕНА ЦЕНА У ПОНУДИ

Цена мора бити исказана у динарима, са и без пореза на додату вредност, са урачунатим свим трошковима које понуђач има у реализацији предметне јавне набавке, с тим да ће се за оцену понуде узимати у обзир цена без пореза на додату вредност.

Цена је фиксна и не може се мењати.

Ако је у понуди исказана неуобичајено ниска цена, наручилац ће поступити у складу са чланом 92. Закона.

Ако понуђена цена укључује увозну царину и друге дажбине, понуђач је дужан да тај део одвојено исказе у динарима.

2.10. УСЛОВИ ПЛАЋАЊА

1.Авансно плаћање: на основу закљученог уговора и авансног предрачуна Извођача радова, највише до 30% вредности понуде са ПДВ-ом, у року од највише 15 дана од закључења уговора и пријема авансног предрачуна;

2.Остатак уговорене вредности за изведне радове са пдв-ом: у уговореном року који не може бити дужи од 45 дана ни краћи од 20 дана, по испостављеним привременим и окончаној ситуацији, сачињеним на основу јединичних цена из понуде и стварно

изведених количина радова по уговореним позицијама, што се доказује овереним листовима грађевинске књиге потписаним и овереним од стране одговорног извођача радова и стручног надзора;

Окончана ситуација не може бити мања од 10 % од остатка уговорене вредности са пдв-ом.

2.11. РОК ЗА ИЗВОЂЕЊА РАДОВА И ГАРАНТНИ РОК :

Рок извођења радова не може бити дужи од 45 (четрдесетпет) календарских дана рачунајући од дана увођења у посао.

Гарантни рок за изведене радове не сме бити краћи од 2 (две) године рачунајући од дана примопредаје објекта-радова и потписивања Записника о примопредаји радова.

Гарантни рок за уграђену опрему и материјал се утврђује сходно гарантном листу произвођача и тече од дана потписивања Записника о примопредаји радова.

2.12. ТЕХНИЧКЕ КАРАКТЕРИСТИКЕ –ПРЕДМЕР И ПРЕДРАЧУН РАДОВА СА СТРУКТУРОМ ЦЕНЕ

Понуђач је у обавези да, као саставни део понуде, достави **Предмер и предрачун радова на Обрасцу бр.3** у коме су садржане и детаљно описане све техничке карактеристике као и структура цене предметних радова .

2.13. ПОДАЦИ О ДРЖАВНОМ ОРГАНУ ИЛИ ОРГАНИЗАЦИЈИ, ОДНОСНО ОРГАНУ ИЛИ СЛУЖБИ ТЕРИТОРИЈАЛНЕ АУТОНОМИЈЕ ИЛИ ЛОКАЛНЕ САМОУПРАВЕ ГДЕ СЕ МОГУ БЛАГОВРЕМЕНО ДОБИТИ ИСПРАВНИ ПОДАЦИ О ПОРЕСКИМ ОБАВЕЗАМА, ЗАШТИТИ ЖИВОТНЕ СРЕДИНЕ, ЗАШТИТИ ПРИ ЗАПОШЉАВАЊУ, УСЛОВИМА РАДА И СЛ., А КОЈИ СУ ВЕЗАНИ ЗА ИЗВРШЕЊЕ УГОВОРА О ЈАВНОЈ НАБАВЦИ

О пореским обавезама - у Пореској управи, Министарства финансија Републике Србије, ул. Саве Машковића 3-5, 11000 Београд, Република Србија, интернет адреса <http://www.poreskauprava.gov.rs>.

Посредством државног органа Пореске управе, могу се добити исправне информације о адресама и контакт телефону органа или службе територијалне аутономије или локалне самоуправе о пореским обавезама које администрирају ови органи.

О заштити животне средине - у Агенцији за заштиту животне средине, ул. Руже Јовановића 27а, 11160 Београд, Република Србија, интернет адреса: <http://www.sepa.gov.rs>.

О заштити при запошљавању, условима рада – у Министарству за рад, запошљавање, борачка и социјална питања, ул. Немањина 22-26, 11000 Београд, Република Србија, интернет адреса: <http://www.minrzs.gov.rs> и у Заводу за социјално осигурање - Булевар уметности 10, 11070 Нови Београд, Република Србија, интернет адреса: <http://www.zso.gov.rs/index.htm> .

2.14. СРЕДСТВА ФИНАНСИЈСКОГ ОБЕЗБЕЂЕЊА

1. Понуђач који наступа самостално, понуђач који наступа са подизвођачима односно група понуђача је у обавези да уз понуду достави **средство финансијског обезбеђења за озбиљност понуде** и то оригинал сопствену бланко **меницу**, са копијом депо картона који је издат од стране пословне банке коју понуђач наводи у меничном овлашћењу, доказом о регистрацији менице и овлашћењем за попуну менице – Меничним овлашћењем (Прилог 1), насловљеним на Наручиоца, у износу од 5% од

вредности понуде са урачунатим ПДВ-ом, са роком важности минимум 60 дана од дана јавног отварања понуда, односно до истека рока важности понуде. Меница мора бити оверена печатом и потписана од стране лица овлашћеног за заступање. Недостављање наведеног средства финансијског обезбеђења, сматраће се битним недостатком понуде.

Наручилац ће уновчити меницу дату уз понуду уколико:

- понуђач након истека рока за подношење понуда повуче, опозове или измени своју понуду;

- понуђач коме је додељен уговор благовремено не потпише уговор о јавној набавци;

- понуђач коме је додељен уговор не поднесе средство обезбеђења за авансно плаћање, добро извршење посла и отклањање недостатака у гарантном року, у складу са захтевима из конкурсне документације.

Наручилац ће вратити менице понуђачима са којима није закључен уговор, одмах по закључењу уговора са изабраним понуђачем. Уколико понуђач не достави меницу понуда ће бити одбијена као неприхватљива.

2. Изабрани понуђач коме ће се доделити уговор, дужан је да након закључења уговора достави наручиоцу бланко сопствену меницу и менично овлашћење за повраћај исплаћеног аванса с ПДВ-ом у корист наручиоца, која треба да буде са клаузулом „ без протеста”, роком доспећа „ по виђењу” и роком важења 15 (петнаест) дана дужим од уговореног рока завршетка радова, с тим да евентуални продужетак рока за завршетак радова има за последицу и продужење рока важења менице и меничног овлашћења, за исти број дана за који ће бити продужен и рок за завршетак радова;

3. Изабрани понуђач –извођач радова, дужан је да најкасније на дан закључења уговора, достави наручиоцу једну бланко сопствену меницу и менично овлашћење за добро извршење посла и отклањање недостатака у гарантном року, у износу од 10 % од укупне вредности уговора са ПДВ-ом, у корист Наручиоца, која треба да буде са клаузулом „ без протеста” , роком доспећа „ по виђењу” и роком важења најмање 10 дана дужим од уговореног гарантног рока;

2.15. ДОДАТНА ОБЈАШЊЕЊА ОД НАРУЧИОЦА

Заинтересовано лице – понуђач може тражити од наручиоца додатне информације или појашњења у вези са припремањем понуде, **најкасније 5 (пет) дана** пре истека рока за подношење понуде, путем електронске поште на е-mail violeta.andric@minpolj.gov.rs или у писаној форми путем поште на адресу: Министарство пољопривреде и заштите животне средине-Дирекција за националне референтне лабораторије, Београд, Немањина 22-26, са назнаком: "Питања за јавну набавку број 1.3.3/2015".

Тражење додатних информација и појашњења телефоном није дозвољено.

Наручилац ће одговоре, измене и допуне конкурсне документације објавити на Порталу јавних набавки и интернет страници наручиоца.

2.16. ДОДАТНА ОБЈАШЊЕЊА ОД ПОНУЂАЧА ПОСЛЕ ОТВАРАЊА ПОНУДА, КОНТРОЛА И ДОПУШТЕНЕ ИСПРАВКЕ

Наручилац је овлашћен да, у складу са чланом 93 Закона о јавним набавкама, после отварања понуда захтева од понуђача додатна објашњења која ће му помоћи при прегледу, вредновању и упоређивању понуда, а може да врши и контролу (увид) код понуђача односно његовог подизвођача.

Уколико наручилац оцени да су потребна додатна објашњења односно да је потребно извршити контролу (увид) код понуђача односно његовог подизвођача, оставиће понуђачу примерен рок да поступи по позиву односно да омогући контролу (увид) код понуђача и/или подизвођача.

Наручилац може, уз сагласност понуђача, да изврши исправке рачунских грешака уочених приликом разматрања понуде по окончаном поступку отварања понуда.

У случају разлике између јединичне и укупне цене, меродавна је јединична цена.

Уколико се понуђач не сагласи са исправком рачунских грешака, наручилац ће његову понуду одбити као неприхватљиву.

2.17. РОК ВАЖЕЊА ПОНУДЕ

Рок важења понуде је најмање 60 (шестдесет) календарских дана рачунајући од дана јавног отварања понуда.

У случају да понуђач у својој понуди наведе краћи рок важења понуде, понуда ће бити одбијена, као неисправна.

2.18. МОДЕЛ УГОВОРА

Одговорно-овлашћено лице понуђача или носиоца посла-овлашћеног члана групе понуђача мора да попуни сваку страну модела уговора, као и потпише и овери печатом модел уговора на последњој страни, чиме потврђује да прихвата све елементе модела уговора. У супротном понуда ће бити одбијена као неприхватљива.

2.19. ОДЛУКА О ДОДЕЛИ УГОВОРА И ЗАКЉУЧЕЊЕ УГОВОРА

Наручилац ће донети Одлуку о додели уговора најкасније у року од **10 (десет) дана** рачунајући од дана јавног отварања понуда.

Након спроведене стручне оцене понуда, на основу извештаја комисије наручилац доноси Одлуку о додели уговора, ако је прибавио **најмање 1 (једну) прихватљиву понуду**.

Одлуку о додели уговора, Наручилац ће непосредно или електронском поштом доставити свим понуђачима у року од **3 (три) дана** рачунајући од дана доношења одлуке. Понуђачи су у обавези да у зависности од начина достављања на одговарајући начин **потврде пријем одлуке** (електронски, овереном повратницом...)

У случају да понуђач чија је понуда прихватљива и изабрана као најповољнија одбије да закључи уговор, наручилац може закључити уговор са првим следећим понуђачем са ранг листе чија је понуда прихватљива. Само закључен уговор сматраће се званичном обавезом наручиоца и никакве активности се не могу започети пре него што уговор буде закључен.

Уговор са прихватљивим понуђачем биће закључен у року од 8 (осам) дана рачунајући од дана истека рока за подношење захтева за заштиту права понуђача.

2.20. ЗАШТИТА ПРАВА ПОНУЂАЧА

Захтев за заштиту права може да поднесе понуђач, односно свако заинтересовано лице, или пословно удружење у њихово име.

Захтев за заштиту права подноси се Републичкој комисији, а предаје наручиоцу. Примерак захтева за заштиту права подносилац истовремено доставља Републичкој комисији. Захтев за заштиту права се доставља непосредно, електронском поштом на e-mail violeta.andric@minpolj.gov.rs, факсом на број 011/3772025 или препорученом пошиљком са повратницом, радним данима у периоду од 07:30 до 15:30 часова.

Захтев за заштиту права се може поднети у току целог поступка јавне набавке, против сваке радње наручиоца, осим уколико Законом није другачије одређено. О поднетом захтеву за заштиту права наручилац обавештава све учеснике у поступку јавне набавке, односно објављује обавештење о поднетом захтеву на Порталу јавних набавки, најкасније у року од 2 дана од дана пријема захтева.

Уколико се захтевом за заштиту права оспорава врста поступка, садржина позива за подношење понуда или конкурсне документације, захтев ће се сматрати благовременим уколико је примљен од стране наручиоца најкасније 3 дана пре истека рока за подношење понуда, без обзира на начин достављања. У том случају подношења захтева за заштиту права долази до застоја рока за подношење понуда.

После доношења одлуке о додели уговора из чл. 108. Закона или одлуке о обустави поступка јавне набавке из чл. 109. Закона, рок за подношење захтева за заштиту права је 5 дана од дана пријема одлуке.

Захтевом за заштиту права не могу се оспоравати радње наручиоца предузете у поступку јавне набавке ако су подносиоцу захтева били или могли бити познати разлози за његово подношење пре истека рока за подношење понуда, а подносилац захтева га није поднео пре истека тог рока.

Ако је у истом поступку јавне набавке поново поднет захтев за заштиту права од стране истог подносиоца захтева, у том захтеву се не могу оспоравати радње наручиоца за које је подносилац захтева знао или могао знати приликом подношења претходног захтева.

Подносилац захтева за заштиту права је дужан да приликом подношења захтева поступи у свему сагласно Упутству о уплати републичке административне таксе који се налази на сајту Комисије за заштиту права у поступцима јавних набавки.

Чланом 151. Закона је прописано да захтев за заштиту права мора да садржи, између осталог и потврду о уплати таксе из члана 156. Закона.

Подносилац захтева за заштиту права је дужан да на одређени рачун буџета Републике Србије уплати таксу у износу прописаном чланом 156. Закона.

Као доказ о уплати таксе, у смислу члана 151. став 1. тачка б) Закона, прихватиће се:

1. Потврда о извршеној уплати таксе из члана 156. Закона која садржи следеће елементе:

- (1) да буде издата од стране банке и да садржи печат банке;
- (2) да представља доказ о извршеној уплати таксе, што значи да потврда мора да садржи податак да је налог за уплату таксе, односно налог за пренос средстава реализован, као и датум извршења налога;
- (3) износ таксе из члана 156. Закона чија се уплата врши (40.000,00 динара);
- (4) број рачуна: 840-30678845-06;
- (5) шифру плаћања: 153 или 253;
- (6) позив на број: подаци о броју или ознаци јавне набавке поводом које се подноси захтев за заштиту права;
- (7) сврха: ЗЗП; назив наручиоца; број или ознака јавне набавке поводом које се подноси захтев за заштиту права;
- (8) корисник: буџет Републике Србије;

(9) назив уплатиоца, односно назив подносиоца захтева за заштиту права за којег је извршена уплата таксе;

(10) потпис овлашћеног лица банке.

2. Налог за уплату, први примерак, оверен потписом овлашћеног лица и печатом банке или поште, који садржи и све друге елементе из потврде о извршеној уплати таксе наведене под тачком 1.

3. Потврда издата од стране Републике Србије, Министарства финансија, Управе за трезор, потписана и оверена печатом, која садржи све елементе из потврде о извршеној уплати таксе из тачке 1, осим оних наведених под (1) и (10), за подносиоце захтева за заштиту права који имају отворен рачун у оквиру припадајућег консолидованог рачуна трезора, а који се води у Управи за трезор (корисници буџетских средстава, корисници средстава организација за обавезно социјално осигурање и други корисници јавних средстава);

4. Потврда издата од стране Народне банке Србије, која садржи све елементе из потврде о извршеној уплати таксе из тачке 1, за подносиоце захтева за заштиту права (банке и други субјекти) који имају отворен рачун код Народне банке Србије у складу са законом и другим прописом.

Поступак заштите права понуђача регулисан је одредбама чл. 138. - 167. Закона.

2.21. ИЗЈАВА О ИСПУЊЕНОСТИ УСЛОВА И ПОШТОВАЊУ ЗАКОНСКИХ ПРОПИСА

Понуђач, Подизвођач или Члан групе понуђача је дужан да при састављању своје понуде у склопу "Изјава" – Образац 1, 1а и 1б наведе да испуњава све обавезне услове из члана 75. Закона, да је поштовао обавезе које произилазе из важећих прописа о заштити на раду, запошљавању и условима рада, заштите животне средине, као и да гарантује да је ималац права интелектуалне својине, односно да накнаду за коришћење патената, као и одговорност за повреду заштићених права интелектуалне својине трећих лица сноси понуђач.

Достављањем поменутих Изјава доказује се испуњеност обавезних услова из конкурсне документације неопходних за учешће у поступку јавне набавке мале вредности.

2.22. ПОДНОШЕЊЕ ПОНУДЕ – УСЛОВИ, ОБЛИЦИ И ФОРМЕ:

Понуђач може поднети:

- **самосталну понуду,**
- **понуду са подизвођачем,**
- **заједничку понуду као група понуђача.**

Уколико се подноси **самостална понуда:**

Понуђач може да поднесе само 1 (једну) понуду.

Понуђач који је самостално поднео понуду не може истовремено да учествује као подизвођач или у заједничкој понуди групе понуђача.

Уколико се подноси **понуда са подизвођачем:**

- понуђач је обавезан да то наведе у понуди.

- Понуђач је дужан да уколико у понуди наведе подизвођаче уз своју понуду приложи потписану и оверену **изјаву подизвођача да испуњава обавезне и додатне услове и поштовању законских прописа** за учешће у поступку јавне набавке мале вредности, дефинисане чланом 75. став 1. тачка 1) до 4) и 6), Закона о јавним набавкама Образац 1а.
- Подизвођачи нису дужни да испуњавају обавезни услов дефинисан чл. 75. став 1. тачка 5), Закона о јавним набавкама, **осим уколико** подизвођачу није поверено извођење дела или свих позиција радова који подразумевају овај услов уколико вредност ових радова не прелази 10% укупне вредности радова. Уколико вредност радова који подлежу обавези поседовања посебне дозволе за обављање делатности прелази 10% укупне вредности радова овај услов мора испуњавати и понуђач и подизвођач уколико је истом поверено извођење ових радова.
- Подизвођачи нису дужни да испуњавају додатне услове дефинисане чланом 76. Закона о јавним набавкама и конкурсном документацијом.

Уколико понуду подноси **група понуђача**:

- Сваки понуђач из групе понуђача мора да испуни обавезне услове из члана 75. став 1 тач.1) до 4). Закона о јавним набавкама. Стога је неопходно да сваки понуђач из групе понуђача достави потписан и оверен образац "**Изјаве члана групе понуђача о испуњености обавезних услова и поштовању законских прописа**" – образац 1б, за учешће у поступку јавне набавке мале вредности, дефинисане чланом 75. став 1. тач. 1) до 4) Закона о јавним набавкама.
- Испуњеност обавезног услова из члана 75. став 1. тачка 5) Закона о јавним набавкама уколико предмет набавке – врста радова подразумева испуњеност овог услова, доказује члан групе понуђача који је споразумом преузео обавезу извођења ових радова.
- Додатне услове дефинисане чланом 76. Закона о јавним набавкама и конкурсном документацијом понуђачи из групе понуђача испуњавају **заједно-кумулативно**, што се доказује **достављањем свих појединачних доказа наведених у делу IV конкурсне документације.**
- **Саставни део заједничке понуде** групе понуђача је споразум којим се понуђачи из групе међусобно и према наручиоцу обавезују на извршење јавне набавке мале вредности, који обавезно садржи податке о:
 - 1) **члану групе који ће бити носилац посла, односно који ће поднети понуду и који ће заступати групу понуђача пред наручиоцем;**
 - 2) **понуђачу који ће у име групе понуђача потписати уговор;**
 - 3) **понуђачу који ће у име групе понуђача дати средство обезбеђења;**
 - 4) **понуђачу који ће издати рачун;**
 - 5) **рачуну на који ће бити извршено плаћање;**
 - 6) **обавезама сваког од понуђача из групе понуђача за извршење уговора.**

Понуђачи из групе понуђача у поступку реализације предмета јавне набавке одговарају неограничено солидарно према наручиоцу.

2.23 БИТНИ НЕДОСТАЦИ ПОНУДЕ

У складу са чланом 106. Закона о јавним набавкама наручилац ће одбити понуду ако:

- 1) понуђач не докаже да испуњава обавезне услове за учешће;
- 2) понуђач не докаже да испуњава додатне услове;
- 3) понуђач није доставио тражено средство обезбеђења;

- 4) је понуђени рок важења понуде краћи од прописаног;
- 5) понуда садржи друге недостатке због којих није могуће утврдити стварну садржину понуде или је није могуће упоредити са другим понудама.

Наручилац, сходно члану 92. Закона о јавним набавкама, има право да одбије понуду због неуобичајено ниске цене.

VI. ОБАВЕЗНИ САДРЖАЈ ПОНУДЕ (ОБРАСЦИ И ПРИЛОЗИ):

1. **Образац 1 - ИЗЈАВА ПОНУЂАЧА о испуњености обавезних услова и поштовању законских прописа** - Изјава мора бити попуњена, потписана и оверена печатом од стране одговорног-овлашћеног лица понуђача или носиоца посла-овлашћеног члана групе понуђача.

Напомена: Изјаву даје понуђач за самосталне понуде и понуде са подизвођачима и носилац посла - овлашћени члан групе понуђача за понуду коју подноси група понуђача.

2. **Образац 1а - ИЗЈАВА ПОДИЗВОЂАЧА о испуњености обавезних услова и поштовању законских прописа** - Изјава мора бити попуњена, потписана и оверена печатом од стране одговорног-овлашћеног лица свих подизвођача који су ангажовани на реализацији предмета јавне набавке.

Напомена: Изјава се доставља **само у случају понуде која се даје са подизвођачима** и у том случају изјаву дају сви ангажовани подизвођачи.

3. **Образац 1б - ИЗЈАВА ЧЛАНА ГРУПЕ ПОНУЂАЧА о испуњености обавезних услова и поштовању законских прописа** - Изјава мора бити попуњена, потписана и оверена од стране одговорних-овлашћених лица свих чланова групе понуђача.

Напомена: Изјава се доставља **само у случају понуде коју даје група понуђача** и у том случају изјаву дају сви чланови групе понуђача, осим носиоца посла - овлашћеног члана групе понуђача који даје изјаву на обрасцу 1.

4. **Образац 3 - Предмер и предрачун радова-са структуром цене** – У предмеру и предрачуну радова са структуром цене морају бити унете јединичне цене сваке позиције радова без ПДВ-а, укупна цена за сваку позицију радова без ПДВ-а, као и збирна рекапитулација са укупним износом исказаним без ПДВ-а, посебно исказаним ПДВ-ом и укупном ценом са ПДВ-ом. Предмер и предрачун радова мора бити попуњен, потписан и оверен печатом од стране одговорног-овлашћеног лица понуђача.

Напомена: За групу понуђача, образац попуњава, потписује и оверава само **носилац посла - овлашћени члан** групе понуђача.

5. **Образац 4 – Изјава понуђача о начину наступа** - Изјава мора бити попуњена, потписана и оверена печатом од стране одговорног-овлашћеног лица понуђача.

Напомена: За групу понуђача, изјаву попуњава, потписује и оверава само **носилац посла - овлашћени члан** групе понуђача

6. **Образац 5 – Подаци о понуђачу који наступа самостално** - Образац мора бити попуњен, потписан и оверен печатом од стране одговорног-овлашћеног лица понуђача.

Напомена: Уколико понуђач наступа са подизвођачима или даје заједничку понуду као група понуђача **исти не попуњава и оверава** овај образац.

7. **Образац 6 – Подаци о понуђачу који наступа са подизвођачима** - Образац мора бити попуњен, потписан и оверен печатом од стране одговорног-овлашћеног лица понуђача који наступа са подизвођачима.

Напомена: Понуђач који наступа самостално или даје заједничку понуду као група понуђача **не попуњава и оверава** овај образац.

8. **Образац 7 – Изјава понуђача о ангажовању подизвођача** - Изјава мора бити попуњена, потписана и оверена печатом од стране одговорног-овлашћеног лица понуђача.

Напомена: Понуђачи који наступају самостално или дају заједничку понуду као група понуђача не попуњавају и оверавају овај образац.

9. **Образац 8 – Подаци о подизвођачу** - Образац мора бити попуњен, потписан и оверен печатом од стране одговорног-овлашћеног лица подизвођача.

Напомена: Понуђачи који наступају самостално или дају заједничку понуду као група понуђача не попуњавају и оверавају овај образац.

10. **Образац 9 – Изјава чланова групе понуђача који подносе заједничку понуду** – Образац мора бити попуњен, потписан и оверен од стране одговорног-овлашћеног лица носиоца посла – овлашћеног члана групе понуђача и сваког члана групе понуђача.

Напомена: Понуђачи који наступају самостално или дају понуду са подизвођачима не попуњавају и оверавају овај образац.

11. **Образац 10 – Подаци о понуђачу-носиоцу посла као овлашћеном члану групе понуђача**- Образац мора бити попуњен, потписан и оверен од стране одговорног-овлашћеног лица носиоца посла-овлашћеног члана групе понуђача.

Напомена: Понуђачи који наступају самостално или дају понуду са подизвођачима не попуњавају и оверавају овај образац.

12. **Образац 11 - Подаци о члану групе понуђача** – Образац мора бити попуњен, потписан и оверен од стране одговорног-овлашћеног лица свих чланова групе понуђача.

Напомена: Носилац посла-овлашћени члан групе понуђача и понуђачи који наступају самостално или дају понуду са подизвођачима не попуњавају и оверавају овај образац.

13. **Споразум о заједничком наступу групе понуђача.**

Напомена: Споразум се доставља **само у случају подношења заједничке понуде-понуде** групе понуђача и исти потписују сви чланови групе понуђача.

14. **Образац 12 - Изјава понуђача о одговорном извођачу радова** - Изјава мора бити попуњена, потписана и оверена од стране одговорног-овлашћеног лица понуђача.

Напомена: За групу понуђача, изјаву попуњава, потписује и оверава само **носилац посла - овлашћени члан** групе понуђача.

15. Образац 13 – Обрачун трошкова припреме понуде - Образац мора бити попуњен, потписан и оверен печатом од стране одговорног-овлашћеног лица понуђача или носиоца посла-овлашћеног члана групе понуђача.

Напомена:

- Образац се попуњава **само уколико понуђач потражује** трошкове припреме понуде уколико је наручилац одустао од набавке.
- Уколико у складу са чланом 88. Закона о јавним набавкама не постоји основ за потраживање трошкова припреме понуде образац се не попуњава и не оверава.

16. Образац 14 – Изјава о независној понуди - Образац мора бити попуњен, потписан и оверен печатом од стране одговорног-овлашћеног лица понуђача као и овлашћеног лица сваког члана групе понуђача у случају заједничког наступа.

17. Образац 15- Списак закључених и реализованих уговора о грађевинско-занатским радовима.

18. Образац 15 а-Потврда наручиоца/инвеститора о реализацији закључених уговора

19. Образац 16 - Модел уговора - Одговорно-овлашћено лице понуђача или носиоца посла-овлашћеног члана групе понуђача мора да попуни сваку страну модела уговора, потпише и овери печатом модел уговора на последњој страни, чиме потврђује да прихвата све елементе модела уговора.

ОБРАЗАЦ 1

У складу са чланом 77. став 4. Закона о јавним набавкама (“Службени гласник РС”, бр. 124/12 и 14/15) и условима утврђеним конкурсном документацијом за реализацију ЈНМВ број 1.3.3/2015, даје се

ИЗЈАВА ПОНУЂАЧА

о испуњености обавезних услова по члану 75. Закона о јавним набавкама, поштовању законских прописа и достављању средстава финансијског обезбеђења дефинисаних конкурсном документацијом

Под пуном кривичном и материјалном одговорношћу као овлашћено лице испред понуђача _____ из _____ ул. _____ бр. _____, изјављујем:

- да понуђач, испуњава све **обавезне услове** утврђене конкурсном документацијом у оквиру поглавља III.1. тачка 1 – 4,
- да понуђач испуњава **обавезни услов** из поглавља III.1. тачка 6 и то:
 - све обавезе које произилазе из важећих прописа о заштити на раду, запошљавању и условима рада, заштити животне средине,
 - да је ималац права интелектуалне својине односно да сноси све трошкове исплате накнаде за коришћење патената, као и евентуалну одговорност за повреду заштићених права интелектуалне својине трећих лица.
- да ће понуђач наручиоцу доставити сва **средства финансијског обезбеђења** у складу са износима и роковима утврђеним конкурсном документацијом.
- да ће понуђач у случају да се понуда истог оцени као прихватљива, **уколико то наручилац у писменој форми захтева** најкасније у року од **5 (пет) дана** од дана пријема писменог позива наручиоца, достави оригинал или оверену копију доказа о испуњености **свих или само појединих - тражених** обавезних и додатних услова у свему према Упутству за доказивање испуњености услова у оквиру поглавља **IV тачка 1-8**.

ПОТПИС ОВЛАШЋЕНОГ ЛИЦА

М. П

ОБРАЗАЦ 1а

У складу са чл. 77. став 4. Закона о јавним набавкама («Службени гласник РС», бр. 124/12 и 14/15) и условима утврђеним конкурсном документацијом за реализацију јавне набавке мале вредности број 1.3.3/2015, даје се

**ИЗЈАВА
ПОДИЗВОЂАЧА**

о испуњености обавезних услова по члану 75 Закона о јавним набавкама и поштовању законских прописа

Под пуном кривичном и материјалном одговорношћу као овлашћено лице испред подизвођача _____ из _____ ул. _____ бр. _____, изјављујем:

- да подизвођач, испуњава све **обавезне услове** утврђене конкурсном документацијом у оквиру поглавља III.1. тачка 1 – 4,
- да подизвођач испуњава **обавезни услов** из поглавља III.1. тачка 6 и то:
 - све обавезе које произилазе из важећих прописа о заштити на раду, запошљавању и условима рада, заштити животне средине,
 - да је ималац права интелектуалне својине односно да сноси све трошкове исплате накнаде за коришћење патената, као и евентуалну одговорност за повреду заштићених права интелектуалне својине трећих лица.
- да ће подизвођач у случају да се понуда са подизвођачем оцени као прихватљива, **уколико то наручилац у писменој форми захтева** најкасније у року од **5 (пет) дана** од дана пријема писменог позива наручиоца, достави оригинал или оверену копију доказа о испуњености **свих или само појединих - тражених** обавезних услова у свему према Упутству за доказивање испуњености услова у оквиру става **IV тачка 1-4**.

ПОТПИС ОВЛАШЋЕНОГ ЛИЦА

М. П

Напомена:	Образац копирати за сваког подизвођача понаособ уколико се у поступку јавне набавке наступа са више подизвођача.
-----------	--

ОБРАЗАЦ 16

У складу са чланом 77. став 4. Закона о јавним набавкама («Службени гласник РС», бр. 124/12 и 14/15) и условима утврђеним конкурсном документацијом за реализацију ЈНМВ број 1.3.3/2015, даје се

**ИЗЈАВА
ЧЛАНА ГРУПЕ ПОНУЂАЧА**

о испуњености обавезних услова по члану 75 и поштовању законских прописа

Под пуном кривичном и материјалном одговорношћу као овлашћено лице испред члана групе понуђача _____ из _____ ул. _____ бр. _____, изјављујем:

- да члан групе понуђача, испуњава све **обавезне услове** утврђене конкурсном документацијом у оквиру поглавља III.1. тачка 1 – 4,
- да члан групе понуђача испуњава **обавезни услов** из поглавља III.1. тачка 6 и то:
 - све обавезе које произилазе из важећих прописа о заштити на раду, запошљавању и условима рада, заштити животне средине,
 - да је ималац права интелектуалне својине односно да сноси све трошкове исплате накнаде за коришћење патената, као и евентуалну одговорност за повреду заштићених права интелектуалне својине трећих лица.
- да ће члан групе понуђача у случају да се понуда групе понуђача којој припада оцени као прихватљива, **уколико то наручилац у писменој форми захтева** најкасније у року од **5 (пет) дана** од дана пријема писменог позива наручиоца, достави оригинал или оверену копију доказа о испуњености **свих или само појединих - тражених обавезних услова** у свему према Упутству за доказивање испуњености услова у оквиру пасуса **IV тачка 1-4**.

ПОТПИС ОВЛАШЋЕНОГ ЛИЦА

М. П

Напомена:	Образац копирати за сваког члана групе понуђача понаособ уколико се у поступку јавне набавке наступа заједничком понудом као група понуђача.
-----------	--

ОБРАЗАЦ 2

На основу позива за достављање понуда у поступку јавне набавке мале вредности број 1.3.3/2015, чији је предмет набавка капиталних радова на постављању надстрешнице и засене на објекту хемијске лабораторије, достављамо

П О Н У Д У
број _____

ОПШТИ ПОДАЦИ О ПОНУЂАЧУ:

Назив понуђача: _____

Седиште и адреса понуђача: : _____

Матични број _____, ПИБ _____

Текући рачун _____ код пословне банке _____

1. Да квалитетно извршимо све радове у складу са наведеним условима из конкурсне документације, поштујући све важеће прописе и стандарде, на следећи начин:

а) самостално **б)** са подизвођачем **ц)** заједничка понуда

Напомена: Заокружити једну од понуђених опција

Укупна вредност понуде изражена у динарима без ПДВ-а:	_____дин.
Укупна вредност ПДВ-а:	_____дин.
Укупна вредност понуде изражена у динарима са ПДВ-ом	_____дин.
Словима исказана укупна вредност понуде у динарима без ПДВ-а: _____	

2. **Рок завршетка радова:** _____ (_____) дана од дана увођења у посао (максимални рок 45 дана).

3. Начин плаћања:

- аванс у висини од _____ % од вредности понуде са пдв-ом (највише до 30 %),

- остатак од _____ % преосталог износа уговорене вредности са пдв-ом, у року од _____ дана (не дужи од 45 дана, ни краћи од 20 календарских дана), по испостављеним и прихваћеним привременим и окончаној ситуацији за изведене радове;

-Вредност окончане ситуације не може бити мања од 10 % од остатка уговорене вредности са пдв-ом (остатак уговорене вредности је разлика укупне уговорене цене и износа захтеваног и плаћеног аванса) .

4. **Гарантни рок за све радове:** _____ (_____) године, рачунајући од дана комисијске примопредаје објекта/радова (гарантни рок не може бити краћи од 2 године)

5. Уз понуду прилажемо све прилоге и обрасце тражене конкурсном документацијом

6. Важност понуде: _____ (_____) календарских дана рачунајући од дана отварања понуда (*не може бити краћи од 60 дана*).

ПОТПИС ОВЛАШЋЕНОГ ЛИЦА

М. П

ОБРАЗАЦ 3

ПРЕДМЕР И ПРЕДРАЧУН РАДОВА НА ПОСТАВЉАЊУ НАДСТРЕШНИЦЕ И ЗАСЕНЕ НА ОБЈЕКТУ ХЕМИЈСКЕ ЛАБОРАТОРИЈЕ- СА СТРУКТУРОМ ЦЕНЕ

А-РЕКОНСТРУКЦИЈА ПОСТОЈЕЋЕ НАДСТРЕШНИЦЕ НА ОБЈЕКТУ БРОЈ 6 НАРУЧИОЦА

Н°	Опис позиције	јед. мере	количина	јед. цена у РСД, без ПДВ-а	Свега у РСД, без ПДВ-а
1.	Припремни радови				
1.1.	Израда, транспорт, постављање и на крају радова демонтажа градилишне табле која садржи податке прописане законом о изградњи објеката. Табла, која је димензија 200x100цм, као и текст на њој, морају бити отпорни на утицај атмосферичности. Таблу поставити непосредно на улазу у дворишни комплекс. Обрачун по ком табле.	ком	1.00		
1.2.	Демонтажа постојеће лимене опшивке на споју са објектом. Обрачун се врши по м1 демонтиране опшивке. У цену је урачунато и одвожење материјала са градилишта на депонију.	м1	55.00		
1.3.	Демонтажа постојећих олука. Обрачун се врши по м1 демонтираног олука. У цену је урачунато и одвожење материјала са градилишта на депонију.	м1	53.00		
1.4.	Демонтажа постојећег кровног покривача од лексана.Претпостављено да је преостало 70% од укупне површине. Обрачун се врши по м2 демонтираног лексана. У цену је урачунато и одвожење старог материјала са градилишта на депонију.	м2	90.00		
1.5.	Демонтажа постојећих челичних роњача од кутијастих профила 40x20x2мм на старом делу конструкције надстрешнице. Обрачун се врши по м ¹ демонтираних роњача. У цену је урачунато и одвожење материјала са градилишта на депонију.	м1	270.00		

1.6.	Чишћење слојева старе боје са комплетне постојеће челичне конструкције и демонтираних дрвених делова вертикалног ребра главних носача. Чишћење извршити ручним, механичким путем, а по потреби и пескарењем. У цену је урачуната и евентуално потребна замена кородираних делова старе челичне конструкције новом, која је процењена на цца 2% од тежине постојеће челичне конструкције без тежине рожњача.	kg	4000.00		
1.7.	Израда, монтажа и демонтажа металне цевасте фасадне скеле за извођење радова на конструкцији надстрешнице висине цца 4.5м. Скела мора бити статички стабилна анкерована за објекат и прописно уземљена и израђена у свему према важећим прописима и мерама ХТЗ-а. На сваких 2.0 м висине поставити радне платформе за кретање и рад радника.Целокупну површину скеле обезбедити ледобранима и одговарајућим засторима од директног утицаја сунчевих зракова. Употребу скеле одобравају одговорни извођач радова и надзорни орган уписивањем у грађевински дневник. Обрачун се врши по м2 вертикалне пројекције скеле. У цену је урачуната и демонтажа и одвожење скеле са градилишта по завршетку посла, као и померање и манипулисање са скелом током извођења радова.	m2	290.00		
УКУПНО 1.-ПРИПРЕМНИ РАДОВИ					
Н°	Опис позиције	јед. мере	количина	јед. цена у РСД, без пдв-а	Свега у РСД, без ПДВ-а
2.	Земљани радови				
2.1.	Ручни ископ материјала III и IV категорије за темеље испод носећих стубова у свему према пројекту и са свим потребним операцијама предвиђеним техничким нормативима за ту врсту радова. Ивице ископа вертикално отсећи, дно ископа поравнати, вишак земље однети ван објекта. Ископ се врши на дубини од 0-2 м. У цену урачунато и одвожење вишка ископаног материјала на депонију. Обрачун се врши по м3 ископаног материјала.	m3	2.50		
2.2.	Насипање и набијање земљаног материјала у слојевима од 15-20 цм дебљине око темеља и темељних греда до постизања прописане збијености, а у свему према пројекту и са свим потребним Техничким нормативима за ту врсту радова.Материјал за насипање је од претходно ископаног материјала. У цену је урачунат локални транспорт. Обрачун се врши по м3 насутог материјала.	m3	1.50		

2.3.	Набавка и израда тампон слоја дебљине 10цм испод темеља од шљунка, природне гранулације, са свим операцијама предвиђеним Техничким нормативима за ту врсту радова. Јединичном ценом је обухваћено насипање, разастирање, планирање и набијање до постизања прописане збијености, као и локални транспорт. Обрачун се врши по м3 тампонског слоја.	m3	0.50		
УКУПНО 2.-ЗЕМЉАНИ РАДОВИ					

3	БЕТОНСКИ И АРМИРАНО- БЕТОНСКИ РАДОВИ				
3.1.	Израда изравнавајућег слоја испод темеља зидова набијеним бетоном МБ15. Дебљина слоја д=5цм.Бетонирање извршити у свему према пројекту и Техничким нормативима за ту врсту радова. У цену урачунати израда, транспорт и уградња бетона. Обрачун по м2 уграђеног бетона.	m2	0.20		
3.2.	Бетонирање темељних стопа испод челичних стубова, лако армиране, бетоном МБ30. У цену је урачуната и цена монтаже анкера 4Ø16мм, л=25цм за везу стуба са темељом. Бетонирање извршити у свему према пројекту и Техничким нормативима за ту врсту радова. У цену урачунати израда, транспорт, уградња бетона као и потребна оплата. Обрачун по м ³ уграђеног бетона.	m3	1.00		
УКУПНО 3.- БЕТОНСКИ И АРМИРАНО- БЕТОНСКИ РАДОВИ					
Н°	Опис позиције	јед. мере	количина	јед. цена у РСД, без пдв-а	Свега у РСД, без ПДВ-а
4	АРМИРАЧКИ РАДОВИ				
4.1.	Набавка, транспорт, исправљање, сечење, савијање и монтажа арматуре. Врста и профили арматуре у свему према статичком прорачуну и детаљима арматуре из пројекта. Радове извести у свему према Техничким нормативима. Обрачун се врши по кг уграђене арматуре.	kg	75.00		
УКУПНО 4.-АРМИРАЧКИ РАДОВИ:					
5	БРАВАРСКИ РАДОВИ	јед. мере	количина	јед. цена у РСД, без пдв-а	Свега у РСД, без ПДВ-а

5.1.	<p>Сечење конзоле подужног носача на месту последњег стуба са десне страна, због настављања надстрешнице.</p> <p>Сечење извршити у свему према пројекту, као и према Техничким нормативима за ту врсту радова. Обрачун паушално.</p>	Ра уш.	1.00		
5.2.	<p>Набавка, израда, премаз основном и заштитном бојом 2+2 слоја, као и монтажа конструкције подужних рожњача од кутијастих профила 40.20.2мм и то само на месту раније демонтираних рожњача старог дела конструкције надстрешнице. Везу са главним попречним носачима надстрешнице остварити заваривањем на лицу места.</p> <p>Конструкцију рожњача извести у свему према детаљима из пројекта, као и према Техничким условима и нормативима за ту врсту радова. У цену урачунати набавка, израда, затита, транспорт и уградња рожњача. Обрачун по кг уграђене конструкције.</p>	kg	270.00		
5.3.	<p>Набавка, израда, премаз основном и заштитном бојом 2+2 слоја, као и монтажа комплетне нове носеће конструкције надстрешнице која подразумева рожњаче, главне попречне и подужне носаче и стубове. Комплетну конструкцију израдити потпуно у складу са конструкцијом постојеће надстрешнице. У цену је урачуната и цена израде, бојења и комплетне монтаже ослоначког блока главних носећих попречних носача у бетон стубова главног објекта. У цену је такође урачунато анкерисане тих блокова које подразумева бушење одговарајућих рупа, монтажа анкера 4Ø14мм, л=20цм и ињектирање готовом смесом за ињектирање анкера. Квалитет масе за анкерисање ће утврдити надзорни орган на предлог извођача радова.</p> <p>Конструкцију надстрешнице извести у складу са постојећом конструкцијом, према детаљима из пројекта, као и према Техничким условима и нормативима за ту врсту радова. У цену урачунати набавка, израда, заштита, транспорт и уградња конструкције. Обрачун по кг уграђене нове конструкције.</p>	kg	1850.00		
УКУПНО 5.- БРАВАРСКИ РАДОВИ					
6	ТЕСАРСКИ РАДОВИ	јед. мере	количина	јед. цена у РСД, без пдв-а	Свега у РСД, без ПДВ-а
6.1.					

	<p>Демонтажа дрвених образа упасованих у ребра постојећих главних попречних носача старе кровне конструкције од обрађене, резане чамове грађе II класе, дебљине $d=2\text{cm}$ и њихова поновна монтажа, после чишћења и бојења челика носача. Претпоставља се замена оштећених образа у износу од 5% од укупног броја. У цену је урачуната и комплетна замена у истом броју и пречнику спојних средстава за међусобно спајање као старих носача.</p> <p>Радове извести у свему према пројекту и Техничким условима и нормативима за ову врсту радова. Обрачун по m^3 старих дрвених образа.</p>				
		m^3	2,50		
6.2.	<p>Израда и монтажа нових дрвених образа упасованих у ребра главних попречних носача нове конструкције од обрађене, резане чамове грађе II класе, дебљине $d=2\text{cm}$. У цену урачунати и потребан број спојних средстава за међусобно спајање (мин $\text{M}8\text{mm}$, односно исто као код постојећих носача).</p> <p>Радове извести у свему према пројекту и Техничким условима и нормативима за ову врсту радова. Обрачун по m^3 комплетно уграђених нових дрвених образа.</p>	m^3	1,00		
	УКУПНО 6.-ТЕСАРСКИ РАДОВИ				
7	КРОВОПОКРИВАЧКИ РАДОВИ	јед. мере	количина	јед. цена у РСД, без пдв-а	Свега у РСД, без ПДВ-а
7.1.	<p>Набавка, сечење и покривање крова таласастим пластифицираним Ал лимом ТР 35/200 $d=0.8\text{mm}$ преко челичних рожњача у боји по избору инвеститора. У цену урачунати сав потребан материјал и спојна средства за монтажу лима.</p> <p>Радове извести у свему према пројекту и Техничким нормативима за ову врсту радова. Обрачун по m^2 стварне површине крова.</p>	m^2	175.00		
	УКУПНО 7.-КРОВОПОКРИВАЧКИ РАДОВИ				
8	ЛИМАРСКИ РАДОВИ	јед. мере	количина	јед. цена у РСД, без пдв-а	Свега у РСД, без ПДВ-а
8.1.	<p>Опшивање чеоног слободног краја конзола попречног носача пластифицираним Ал лимом $d=0.55\text{mm}$, развијене ширине мах 30cm у боји по избору инвеститора. У цену урачунати сав потребан материјал и спојна средства за монтажу лима.</p> <p>Радове извести у свему према пројекту и Техничким условима и нормативима за ову врсту</p>	ml	72.00		

	радова. Обрачун по м ¹ уграђене опшивке.				
8.2.	Израда хоризонталних viseћих олука од пластифицираног Ал лима д=0.55мм, пречника Ø160 мм развијене ширине цца 50цм, на носачима од пљоштег гвожђа у боји по избору инвеститора. У цену урачунати сав потребан материјал и спојна средства за монтажу олука. Радове извести у свему према пројекту и Техничким условима и нормативима за ову врсту радова. Обрачун по м ¹ уграђеног хоризонталног олука.	m1	72.00		
8.3.	Израда олучних вертикала од пластифицираног Ал лима д=0.55мм, пречника Ø150 мм, развијене ширине цца 50цм, у боји по избору инвеститора. У цену урачунати сав потребан материјал и спојна средства за монтажу олука. У цену је такође урачуната и израда лименог казанчића за везу са хоризонталним олуцима. Радове извести у свему према пројекту и Техничким условима и нормативима за ову врсту радова. Обрачун по м ¹ уграђеног вертикалног олука.	m1	15.00		
8.4.	Израда опшивке споја надстрешнице са главним објектом од пластифицираног Ал лима д=0.55мм, развијене ширине мах 30цм у боји по избору инвеститора. У цену урачунати сав потребан материјал и спојна средства за монтажу опшивке. Радове извести у свему према пројекту и Техничким условима и нормативима за ову врсту радова. Обрачун по м1 уграђене опшивке.	m1	75.00		
УКУПНО 8.-ЛИМАРСКИ РАДОВИ					
9	ФАРБАРСКИ РАДОВИ	јед. мере	количина	јед. цена у РСД, без пдв-а	Свега у РСД, без ПДВ-а
9.1.	Израда премаза основном и заштитном бојом 2+2 слоја, раније очишћене, старе, постојеће конструкције надстрешнице. Радове извести у свему према пројекту и Техничким нормативима за ову врсту радова. Обрачун по кг офарбане конструкције.	kg	4000.00		
9.2.	Израда премаза у 2 слоја на дрвеним образима главних попречних носача кровне конструкције постојећег и новог дела надстрешнице бојом за дрво (типа садолин или слично). Радове извести у свему према пројекту и Техничким условима и нормативима за ову врсту радова. Обрачун по м ³ дрвених образа.	m3	3,50		
УКУПНО 9.-ФАРБАРСКИ РАДОВИ					

10.	НАКНАДНИ И НЕПРЕДВИЂЕНИ РАДОВИ	јед. мере	количина	јед. цена у РСД, без пдв-а	Свега у РСД, без ПДВ-а
10.1.	Накнадни и непредвиђени радови. Предвиђена вредност ових радова у износу 5% од укупне вредности радова за све претходне позиције од 1 до 9.				
	УКУПНО 10.- НАКНАДНИ И НЕПРЕДВИЂЕНИ РАДОВИ				

А -РЕКАПИТУЛАЦИЈА РАДОВА:

ПОЗИЦИЈА	ОПИС ПОЗИЦИЈЕ РАДОВА	ВРЕДНОСТ РАДОВА У РСД, БЕЗ ПДВ-а
1.	Припремни радови	
2.	Земљани радови	
3.	Бетонски и армирано-бетонски радови	
4.	Армирачки радови	
5.	Браварски радови	
6.	Тесарски радови	
7.	Крвопокривачки радови	
8.	Лимарски радови	
9.	Фарбарски радови	
10.	Накнадни и непредвиђени радови	
УКУПНО у РСД, без ПДВ-а (од 1 до 10) :		
ИЗНОС ПДВ-а у РСД (ПДВ _____ %):		
УКУПНО у РСД, СА ПДВ-ом (од 1 до 10) :		

Б - ПРЕДМЕР И ПРЕДРАЧУН РАДОВА ЗА ИЗРАДУ 4 НОВЕ НАДСТРЕШНИЦЕ ИСПРЕД УЛАЗА ОБЈЕКТА 04, 05, 06 И 10 НАРУЧИОЦА

Н°	Опис позиције	јед. мере	количина	јед. цена у РСД, без пдв-а	Свега у РСД, без ПДВ-а
1.	Припремни радови				

1.1.	Израда, транспорт, постављање и на крају радова демонтажа градилишне табле која садржи податке прописане законом о изградњи објеката. Табла, која је димензија 200x100цм, као и текст на њој, морају бити отпорни на утицај атмосферилија. Таблу поставити непосредно на улазу у дворишни комплекс.Обрачун по ком табле.	ком	1		
1.2.	Вађење постојећих садница зимзеленог растиња које се налази у зони ветробрана и њихова поновна садња у за то пројектом предвиђено место. Радове извести у свему према пројекту и са свим потребним операцијама предвиђеним Техничким нормативима за ту врсту радова. Тачан број садница за вађење ће утврдити на лицу места извођач радова и надзорни ораган. Обрачун се врши по ком извађеног и поновно засађеног стабла.	ком	4		
УКУПНО ПРИПРЕМНИ РАДОВИ					
Н°	Опис позиције	јед. мере	количина	јед. цена у РСД, без пдв-а	Свега у РСД, без ПДВ-а
2.	Земљани радови				
2.1.	Машински ископ материјала постојећег тротоара од асфалта дебљине цца д= 15цм на месту предвиђеном за темеље надстрешнице у свему према пројекту и са свим потребним операцијама предвиђеним Техничким нормативима за ту врсту радова. Ископ се врши на дубини од 0-0.2 м. У цену урачунато и одвожење вишка ископаног материјала на депонију. Обрачун се врши по м ³ ископаног материјала.	м ³	0,80		
2.2.	Ручни ископ материјала III и IV категорије за темеље испод носећих стубова у свему према пројекту и са свим потребним операцијама предвиђеним Техничким нормативима за ту врсту радова. Ивице ископа вертикално отсећи, дно ископа поравнати, вишак земље однети ван објекта. Ископ се врши на дубини од 0-2 м. У цену урачунато и одвожење вишка ископаног материјала на депонију. Обрачун се врши по м ³ ископаног материјала.	м ³	3,20		

2.3.	Насипање и набијање земљаног материјала у слојевима 15-20цм дебљине око темеља до постизања прописане збијености, а у свему према пројекту и са свим потребним Техничким нормативима за ту врсту радова. Материјал за насипање је од претходно ископаног материјала. У цену је урачунат локални транспорт. Обрачун се врши по м ³ насутог материјала.	м ³	0,80		
2.4.	Набавка и израда тампон слоја дебљине 10 цм испод темеља од шљунка, природне гранулације, са свим операцијама предвиђеним Техничким нормативима за ту врсту радова. Јединичном ценом је обухваћено насипање, разастирање, планирање и набијање до постизања прописане збијености, као и локални транспорт. Обрачун се врши по м ³ уграђеног тампонског слоја.	м ³	0,80		
УКУПНО ЗЕМЉАНИ РАДОВИ					
Н°	Опис позиције	јед. мере	количина	јед. цена у РСД, без пдв-а	Свега у РСД, без ПДВ-а
3.	Бетонски и армиранобетонски радови				
3.1.	Бетонирање темељних стопа испод стубова, као и делова темеља на местима постојећих темељних трака испод фасадних зидова, бетоном МБ25. Ценом обухватити и уградњу анкера 2x4Ø12мм, л=20цм (4М12) на местима нових темељних стопа. Бетонирање извршити у свему према пројекту и Техничким нормативима за ту врсту радова. У цену урачунати израда, транспорт, уградња бетона и потребна оплата, као и уградња анкера. Обрачун по м ³ уграђеног бетона.	м ³	2,00		
3.2.	Бушење хоризонталних рупа на фасадним зидовима и вертикалних рупа на постојећим темељима објекта. Рупе су Ø18мм, л=20цм и служе за смештај анкера за анкерисање носеће конструкције надстрешнице. Бушење извршити у свему према пројекту и Техничким нормативима за ту врсту радова. У цену је урачуната израда рупа, док је уградња анкера приказана у	ком	64,00		

	посебној позицији. Обрачун по ком избушене рупе.				
3.3.	Уградња анкера М12 у раније избушене рупе и ињектирање готовом масом за уградњу анкера. Квалитет масе за анкерисање ће утврдити надзорни орган на предлог извођача радова. Уградњу анкера извршити у свему према пројекту и Техничким нормативима за ту врсту радова. У цену је урачуната набавка, уградња и ињектирање анкера. Обрачун по ком уграђеног анкера.	ком	64,00		
	УКУПНО БЕТОНСКИ И АРМ.-БЕТ. РАДОВИ				
Н°	Опис позиције	јед. мере	коли чина	јед. цена у РСД, без пдв-а	Свега у РСД, без ПДВ-а
4.	БРАВАРСКИ РАДОВИ				
4.1.	Набавка, израда, премаз основном и заштитном бојом 2+2 слоја, као и монтажа носеће челичне конструкције надстрешница. Челик је квалитета Ч-0361. Ценом предвидети сву потребну радну платформу за монтажу конструкције. Конструкцију надстрешница извести у свему према детаљима из пројекта, као и према Техничким условима и нормативима за ту врсту радова. У цену урачунати набавка, израда, затита, транспорт, уградња конструкције. Ценом је такође предвиђено анкерисање конструкције надстрешница у зидове и постојеће темеље објекта, као и анкерисане у нове темеље, анкерима 2x 4Ø12 мм. Обрачун по кг уграђене конструкције.	kg	820,00		
	УКУПНО БРАВАРСКИ РАДОВИ				
Н°	Опис позиције	јед. мере	коли чина	јед. цена у РСД, без пдв-а	Свега у РСД, без ПДВ-а
5.	КРОВОПОКРИВАЧКИ РАДОВИ				
5.1.	Набавка, сечење и покривање крова надстрешнице "Лехан" плочама дебљине д=10мм преко готове челичне конструкције. Ценом предвидети плочу, сва потребна спојна средства, одговарајуће металне профиле за спајање и монтажу, као и средства за дихтовање, а који су предвиђени за квалитетну уградњу				

	ове позиције радова. Радове извести у свему према пројекту и Техничким нормативима за ову врсту радова. У цену урачунати сву потребну радну платформу за монтажу крова. Обрачун по м ² стварне површине крова.	м ²	28,00		
5.2.	Набавка, сечење и монтажа бочних страница надстрешнице од "Лехан" плоча дебљине д=10мм у челичном раму. Ценом предвидети плочу, сва потребна спојна средства, одговарајуће металне профиле за спајање и монтажу, као и средства за дихтовање, а који су предвиђени за квалитетну уградњу ове позиције радова. Радове извести у свему према пројекту и Техничким нормативима за ову врсту радова. У цену урачунати сву потребну радну платформу за монтажу плоча. Обрачун по м ² стварне површине плоча.	м ²	14,00		
УКУПНО КРОВОПОКРИВАЧКИ РАДОВИ					
Н°	Опис позиције	јед. мере	количина	јед. цена у РСД, без пдв-а	Свега у РСД, без ПДВ-а
6. ЛИМАРСКИ РАДОВИ					
6.1.	Израда и монтажа хоризонталних олука Ø75мм од пластифицираног челичног лима д=0.55мм, на носачима од пљоштег гвожђа. Радове извести у свему према пројекту и Техничким условима и нормативима за ову врсту радова. Обрачун по м ¹ уграђеног хоризонталног олука.	м ¹	8,80		
6.2.	Израда и монтажа олучних вертикала Ø75мм од пластифицираног челичног лима, заједно са држачима од пљоштег гвожђа. Радове извести у свему према пројекту и Техничким условима и нормативима за ову врсту радова. Обрачун по м ¹ уграђеног олука.	м ¹	22,00		

6.3.	Израда опшивке споја надстрешнице са главним објектом, поцинкованим челичним лимом $d=0.55\text{mm}$, развијене ширине мах 20цм. Као варијантно решење може се применити маса за дихтовање плоче и зида. Квалитет масе за дихтовање ће утврдити надзорни орган на предлог извођача радова. Радове извести у свему према пројекту и Техничким условима и нормативима за ову врсту радова. Обрачун по m^1 уграђене опшивке.	m^1	14,00		
УКУПНО ЛИМАРСКИ РАДОВИ					
Н°	Опис позиције	јед. мере	количина	јед. цена у РСД, без пдв-а	Свега у РСД, без ПДВ-а
7.	ОСТАЛИ РАДОВИ				
7.1.	Радови на измештању електро инсталација постојећег спољашњег осветљења. Дужина измештања мах 2.0м. Радове извести у свему према пројекту и Техничким условиома и нормативима за ову врсту радова. Обрачун по ком комплет измештеног сијаличног места.	ком	4,00		
УКУПНО ОСТАЛИ РАДОВИ					

Б-РЕКАПИТУЛАЦИЈА РАДОВА НА ИЗРАДИ 4 НОВЕ НАДСТРЕШНИЦЕ ИСПРЕД УЛАЗА ОБЈЕКТА 04, 05, 06 И 10 НАРУЧИОЦА :

ПОЗИЦИЈА	ОПИС ПОЗИЦИЈЕ РАДОВА	ВРЕДНОСТ РАДОВА У РСД, БЕЗ ПДВ-а
1.	Припремни радови	
2.	Земљани радови	
3.	Бетонски и армирано-бетонски радови	
4.	Браварски радови	
5.	Кровопокривачки радови	
6.	Лимарски радови	
7.	Остали радови	
УКУПНО у РСД, без ПДВ-а (од 1 до 7) :		
ИЗНОС ПДВ-а у РСД (ПДВ _____ %):		
УКУПНО у РСД, СА ПДВ-ом (од 1 до 7) :		

УКУПНА РЕКАПИТУЛАЦИЈА РАДОВА А + Б

РАДОВИ	УКУПНА ВРЕДНОСТ РАДОВА У РСД, БЕЗ ПДВ-а
А-УКУПНА ВРЕДНОСТ РАДОВА У РСД БЕЗ ПДВ-а:	
Б-УКУПНА ВРЕДНОСТ РАДОВА У РСД БЕЗ ПДВ-а:	
А + Б: УКУПНА ВРЕДНОСТ РАДОВА У РСД, БЕЗ ПДВ-а	
ИЗНОС ПДВ-а у РСД (ПДВ _____ %):	
А + Б: УКУПНА ВРЕДНОСТ РАДОВА У РСД, СА ПДВ-ом	

Место и датум: _____

ПОТПИС ОВЛАШЋЕНОГ ЛИЦА

М. П

ОБРАЗАЦ 4

**ИЗЈАВА
ПОНУЂАЧА О НАЧИНУ НАСТУПА**

У поступку јавне набавке мале вредности, наступама и подносим понуду на следећи начин:

А) САМОСТАЛНО

Б) ПОНУДУ СА СЛАДЕЋИМ ПОДИЗВОЂАЧИМА:

1. _____ назив подизвођача
2. _____ назив подизвођача
3. _____ назив подизвођача

В) ЗАЈЕДНИЧКУ ПОНУДУ СА ЧЛАНОВИМА ГРУПЕ ПОНУЂАЧА:

1. _____ носилац посла
2. _____ члан групе
3. _____ члан групе
4. _____ члан групе

Напомена: Заокружити начин на који се подноси понуда и унети податке о подизвођачима или носиоцу посла и члановима групе понуђача уколико се понуда подноси на тај начин.

ПОТПИС ОВЛАШЋЕНОГ ЛИЦА

М. П

Напомена: у случају потребе образац копирати у потребном броју примерака

ОБРАЗАЦ 5

**ПОДАЦИ
О ПОНУЂАЧУ КОЈИ НАСТУПА САМОСТАЛНО**

Пословно име или скраћени назив		
Адреса седишта	Улица и број	
	Место	
	Општина	
Одговорно – овлашћено лице		
Особа за контакт		
Текући рачун предузећа и посл.банка		
Матични број понуђача		
Порески број предузећа – ПИБ		
ПДВ број		
Телефон		
Телефакс		
E-mail		

ПОТПИС ОВЛАШЋЕНОГ ЛИЦА

М. П

ОБРАЗАЦ 6

**ПОДАЦИ
О ПОНУЂАЧУ КОЈИ НАСТУПА СА ПОДИЗВОЂАЧИМА**

Пословно име или скраћени назив		
Адреса седишта	Улица и број	
	Место	
	Општина	
Одговорно – овлашћено лице		
Особа за контакт		
Текући рачун предузећа и посл.банка		
Матични број понуђача		
Порески број предузећа – ПИБ		
ПДВ број		
Телефон		
Телефакс		
E-mail		

ПОТПИС ОВЛАШЋЕНОГ ЛИЦА

М. П

ОБРАЗАЦ 7

**ИЗЈАВА
ПОНУЂАЧА О АНГАЖОВАЊУ ПОДИЗВОЂАЧА**

За делимичну реализацију јавне набавке мале вредности, ангажујем следеће подизвођаче:

Ред. бр.	НАЗИВ ПОДИЗВОЂАЧА	ВРСТА - ПОЗИЦИЈЕ РАДОВА ПОВЕРЕНЕ ПОДИЗВОЂАЧУ	ПРОЦЕНТУАЛНО УЧЕШЋЕ ПОДИЗВОЂАЧА %
1.			
2.			
УКУПНО ПРОЦЕНТУАЛНО УЧЕШЋЕ СВИХ ПОДИЗВОЂАЧА:			_____ %

Напомена: Укупно учешће свих подизвођача у предмету јавне набавке не сме прећи 40% укупне вредности радова.

ПОТПИС ОВЛАШЋЕНОГ ЛИЦА

М. П

ОБРАЗАЦ 8

**ПОДАЦИ
О ПОДИЗВОЂАЧУ**

Пословно име или скраћени назив		
Адреса седишта	Улица и број	
	Место	
	Општина	
Одговорно – овлашћено лице		
Особа за контакт		
Текући рачун предузећа и посл.банка		
Матични број		
Порески број предузећа – ПИБ		
ПДВ број		
Телефон		
Телефакс		
E-mail		

Напомена: Образац копирати за сваког подизвођача понаособ уколико се у поступку јавне набавке наступа са више подизвођача.

ПОТПИС ОВЛАШЋЕНОГ ЛИЦА

М. П

ОБРАЗАЦ 9

**ИЗЈАВА
ЧЛАНОВА ГРУПЕ КОЈИ ПОДНОСЕ ЗАЈЕДНИЧКУ ПОНУДУ**

Изјављујемо да у поступку јавне набавке мале вредности број 1.3.3./2015 за извођење радова подносимо заједничку понуду и наступамо као група понуђача.

Овлашћујемо члана групе _____ из _____, ул. _____ бр. _____, да као носилац посла - овлашћени члан групе понуђача у име и за рачун осталих чланова групе иступа пред наручиоцем, потпише и овери уговор о извођењу радова.

ПУН НАЗИВ ЧЛАНА ГРУПЕ ПОНУЂАЧА	ВРСТА-ПОЗИЦИЈА РАДОВА ПОВЕРЕНА ЧЛАН ГРУПЕ ПОНУЂАЧА	ПРОЦЕНТУАЛНО УЧЕШЋЕ У ПОНУДИ %	ПОТПИС И ПЕЧАТ ОДГОВОРНОГ ЛИЦА ЧЛАНА ГРУПЕ ПОНУЂАЧА
Носилац посла:		_____ %	м.п. _____
Члан групе:		_____ %	м.п. _____
Члан групе:		_____ %	м.п. _____
Члан групе:		_____ %	м.п. _____

Напомена: Учешће носиоца посла-овлашћеног члана групе понуђача не може бити мање од 40% од укупне вредности понуде.

ОБРАЗАЦ 10

**ПОДАЦИ
О ПОНУЂАЧУ-НОСИОЦУ ПОСЛА-
КАО ОВЛАШЋЕНОМ ЧЛАНУ ГРУПЕ ПОНУЂАЧА**

Пословно име или скраћени назив		
Адреса седишта	Улица и број	
	Место	
	Општина	
Одговорно – овлашћено лице		
Особа за контакт		
Текући рачун предузећа и посл.банка		
Матични број		
Порески број предузећа – ПИБ		
ПДВ број		
Телефон		
Телефакс		
E-mail		

ПОТПИС ОВЛАШЋЕНОГ ЛИЦА

М. П

ОБРАЗАЦ 11

**ПОДАЦИ
О ЧЛАНУ ГРУПЕ ПОНУЂАЧА**

Пословно име или скраћени назив		
Адреса седишта	Улица и број	
	Место	
	Општина	
Одговорно – овлашћено лице		
Особа за контакт		
Текући рачун предузећа и посл.банка		
Матични број		
Порески број предузећа – ПИБ		
ПДВ број		
Телефон		
Телефакс		
E-mail		

Напомена: Образац копирати за сваког члана групе понуђача понаособ уколико се у поступку јавне набавке наступа као група понуђача.

ПОТПИС ОВЛАШЋЕНОГ ЛИЦА

М. П

ОБРАЗАЦ 12

**ИЗЈАВА
ПОНУЂАЧА О ОДГОВОРНОМ ИЗВОЂАЧУ РАДОВА**

У сврху реализације предмета јавне набавке мале вредности - извођења капиталних радова на постављању надстрешнице и засене на објекту хемијске лабораторије, у складу са техничким условима из конкурсне документације, важећим законима и прописима, уколико се понуда оцени као прихватљива, биће именовано следеће стручно лице – одговорни извођачи радова.

Ред.Бр.	Име и презиме	Број лиценце	Основ ангажовања:
1.			

ПОТПИС ОВЛАШЋЕНОГ ЛИЦА

М.П

Напомена:	<i>Последњу колону "Основ ангажовања" попунити тако, што се за стручна лица-одговорне извођаче радова са статусом стално запослених код понуђача уноси број "1", а за стручна лица-одговорне извођаче радова ангажована посебним уговором (уговор о делу, привременим и повременим пословима...) уноси број "2".</i>
------------------	--

ОБРАЗАЦ 13

ОБРАЧУН
ТРОШКОВА ПРИПРЕМЕ ПОНУДЕ

Трошкови припреме понуде у поступку јавне набавке радова број 1.3.3./2015 који се потражују:

Ред.бр.	ОПИС ПОЗИЦИЈЕ ПРИПРЕМЕ ПОНУДЕ	ИЗНОС
1.		дин.
2.		дин.
3.		дин.
4.		дин.
5.		дин.
Укупан износ трошкова који се потражује:		дин.

ПОТПИС ОВЛАШЋЕНОГ ЛИЦА

МП

Н а п о м е н а:

У складу са чланом 88. Закона о јавним набавкама ("Службени гласник РС", бр.124/12 и 14/15):

- Трошкове припреме и подношења понуде **сноси искључиво понуђач** и не може тражити од наручиоца накнаду трошкова.
- **Накнада трошкова може се тражити само у случају обуставе поступка јавне набавке из разлога који су на страни наручиоца када је исти дужан да понуђачу надокнади само трошкове:**
 - израде узорка или модела ако је конкурсном документацијом предвиђена израда истих и уколико су исти израђени у складу са техничким спецификацијама наручиоца као и,
 - прибављања средстава финансијског обезбеђења.све под условом да је понуђач тражио накнаду тих трошкова у својој понуди.
- **Напомена:** Уколико понуђач попуни и овери Образац 13- Обрачун трошкова припреме понуде сматраће се да исти потражује обрачунате трошкове.

ОБРАЗАЦ 14

На основу члана 26. Закона о јавним набавкама ("Службени гласник РС", бр.124/12 и 14/15), даје се

**ИЗЈАВА
О НЕЗАВИСНОЈ ПОНУДИ**

Под пуном кривичном и материјалном одговорношћу испред понуђача _____ (уписати назив понуђача), из _____ ул. _____ бр. _____, изјављујем да је понуда бр. _____ за извођење капиталних радова на постављању надстрешнице и засене на објекту хемијске лабораторије који су предмет јавне набавке радова мале вредности бр.1.3.3/15, **сачињена и поднета независно**, без договора са другим понуђачима или заинетресованим лицима.

ПОТПИС ОВЛАШЋЕНОГ ЛИЦА

М. П

Напомена: Образац копирати за сваког члана групе понуђача понаособ уколико се у поступку јавне набавке наступа као група понуђача.

ОБРАЗАЦ 15

**СПИСАК ЗАКЉУЧЕНИХ И РЕАЛИЗОВАНИХ УГОВОРА О ГРАЂЕВИНСКО
ЗАНАТСКИМ РАДОВИМА**

Навести све захтеване податке о закљученим и реализованим уговорима о грађевинско-занатским радовима са наручиоцима/инвеститорима који су изведени у претходне три године (2012, 2013 и 2014):

Редн и број	Назив Наручиоца/Инвеститора	Датум закључења а уговора	Датум окончања радова (по окончаној ситуацији)	Врста радова и место- објекат изведених радова
1				
2				
3				

Потпис овлашћеног лица

Датум: ____ . ____ . 2015. године



Напомена: Образац копирати у довољном броју примерака

ОБРАЗАЦ 15 а

Назив и адреса Наручиоца/Инвеститора:

Пун назив Понуђача

седиште Понуђача

У складу са чл.77.(„Службени гласник РС” бр. 124/12) издаје се

**П О Т В Р Д А НАРУЧИЛАЦА/ИНВЕСТИТОРА
О РЕАЛИЗАЦИЈИ ЗАКЉУЧЕНИХ УГОВОРА**

Овим потврђујемо да је _____ (Назив и седиште понуђача), реализовао уговор о грађевинско-занатским радовима закључен са _____ (Назив и седиште наручиоца/инвеститора)

Ред. бр.	Објекат-предмет уговора	Број и датум уговора	Број и датум окончане ситуације
1.			
2.			
3.			

Контакт особа наручиоца/инвеститора: _____, телефон: _____

Потврда се издаје на захтев Понуђача: _____

ради учествовања у поступку јавне набавке 1.3.3/15- капитални радови на постављању надстрешнице и засене на објекту хемијске лабораторије.

УЗ ПОТВРДУ ОБАВЕЗНО ПРИЛОЖИТИ КОПИЈЕ „КОРИЦА“- ПРВЕ И ПОСЛЕДЊЕ СТРАНЕ ОКОНЧАНИХ СИТУАЦИЈА ПО ТОМ УГОВОРУ ЗА СВЕ ОБЈЕКТЕ И ЗА СВАКОГ НАРУЧИОЦА/ИНВЕСТИТОРА ПОСЕБНО.

У случају више референтних наручилаца/инвеститора потврду ископирати у довољном броју примерака.

Овлашћено лице наручиоца/инвеститора

(Пуно име и презиме и функција)

М.П.

(Наручиоца/Инвеститора)

Потпис овлашћеног лица наручиоца/инвеститора

ОБРАЗАЦ 16

МОДЕЛ УГОВОРА

о јавној набавци капиталних радова на постављању надстрешнице и засене на објекту хемијске лабораторије

Уговорне стране :

- 1. РЕПУБЛИКА СРБИЈА-МИНИСТАРСТВО ПОЉОПРИВРЕДЕ И ЗАШТИТЕ ЖИВОТНЕ СРЕДИНЕ - ДИРЕКЦИЈА ЗА НАЦИОНАЛНЕ РЕФЕРЕНТНЕ ЛАБОРАТОРИЈЕ**, Београд, Немањина 22-26, ПИБ 108508191, матични број 17855140, Консолидовани рачун Трезора 840-1620-21, коју заступа в. д. директора мр Славољуб Станојевић (у даљем тексту Наручилац).
2. _____ из _____, ул. _____ бр. _____, матични број _____, ПИБ _____, текући рачун бр. _____ код пословне банке _____, кога заступа директор _____, (у даљем тексту Извођач).

Предмет уговора

Члан 1.

Предмет уговора је извођење капиталних радова на постављању надстрешнице и засене на објекту хемијске лабораторије на локацији Батајнички друм 7. део, број 10 у Земуну за потребе наручиоца-„Дирекције за националне референтне лабораторије“, Министарства пољопривреде и заштите животне средине, а ближе је одређен усвојеном понудом Извођача бр. _____ од _____. 2015. године, односно предмером и предрачуном радова који су дати у прилогу и чини саставни део овог уговора.

Уговорени радови обухватају инвестиционо одржавање- реконструкцију постојеће надстрешнице која се налази на објекту број 06 наручиоца, као и израду надстрешница испред улаза у објекте број 04, 05, 06 и 10 наручиоца- Дирекције за националне референтне лабораторије у Земуну, Батајнички друм 7. део, број 10.

Ради извођења радова из става 1. овог члана Извођач се обавезује да обезбеди неопходну радну снагу, материјал, грађевинску и другу опрему неопходну за реализацију уговорених радова у уговореним роковима и у складу са важећим прописима и стандардима.

Вредност радова - цена

Члан 2.

Уговорне стране утврђују да укупна цена свих радова који су предмет овог уговора износи: _____ динара без ПДВ-а, обрачуната вредност ПДВ-а по стопи од _____ % износи _____ динара, што чини укупан износ _____ динара са ПДВ-ом, који је добијен на основу количина радова и јединичних цена из усвојене понуде Извођача број _____ од _____. 2015. године.

Уговорена цена је фиксна по јединици мере и не може се мењати услед повећања цене елемената на основу којих је одређена.

Осим вредности рада, добара и услуга неопходних за извршење уговора цена обухвата и трошкове организације градилишта, осигурања и све остале зависне трошкове Извођача.

Наручилац задржава право, да из објективних разлога, одустане од дела планираних и уговорених радова на изради надстрешница испред улаза у објекте број 04, 05, 06 и 10.

Реализација предмета јавне набавке

Члан 3.

Извођач ће извођење уговорених радове реализовати на следећи начин:

1. самостално без ангажовања подизвођача,

2. самостално уз ангажовање следећих подизвођача:

- _____ (назив подизвођача),
са седиштем у _____ ул. _____ бр. _____, ПИБ
_____, матични број _____, коме је поверено извођење следећих
позиција радова _____ што
износи _____ % укупно уговорене вредности радова,

- _____ (назив подизвођача),
са седиштем у _____ ул. _____ бр. _____, ПИБ
_____, матични број _____, коме је поверено извођење следећих
позиција радова _____ што
износи _____ % укупно уговорене вредности радова.

Преко наведених подизвођача реализује се укупно _____ % уговорене вредности радова.

Извођач у потпуности одговара Наручиоцу за извршење свих уговорених обавеза, што се односи и на радове изведене од стране подизвођача, као да их је сам извео.

3. заједнички као група понуђача коју чине:

- _____ (назив носиоца посла),
са седиштем у _____ ул. _____ бр. _____, ПИБ
_____, матични број _____, коме је поверено извођење следећих
позиција радова _____ што
износи _____ % укупно уговорене вредности радова,

- _____ (назив члана групе),
са седиштем у _____ ул. _____ бр. _____, ПИБ
_____, матични број _____, коме је поверено извођење следећих
позиција радова _____ што
износи _____ % укупно уговорене вредности радова,

- _____ (назив члана групе),
са седиштем у _____ ул. _____ бр. _____, ПИБ
_____, матични број _____, коме је поверено извођење следећих
позиција радова _____ што
износи _____ % укупно уговорене вредности радова.

Извођач-носилац посла, односно овлашћени члан групе понуђача одговара Наручиоцу за извршење уговорених обавеза неограничено солидарно са осталим понуђачима из групе понуђача.

Услови и начин плаћања

Члан 4.

Уговорне стране су сагласне да се плаћање по овом уговору изврши на следећи начин:

На основу испостављеног авансног предрачуна извођача радова у висини од _____ % (не више од 30 % од уговорене цене са пдв-ом), што износи _____ динара са пдв-ом, у року од 15 дана од дана испостављања предрачуна за исплату аванса и истовременог достављања бланко сопствене менице и меничног овлашћења за повраћај исплаћеног аванса

са ПДВ-ом, у корист Наручиоца, која треба да буде са клаузулом „без протеста”, роком доспећа „ по виђењу” и роком важења 30 дана дужим од уговореног рока за завршетак предметних радова

Остатак уговорене цене са пдв-ом, на основу испостављених и оверених привремених и окончане ситуације, сачињених на основу оверених листова грађевинске књиге изведених позиција радова и јединичних цена из усвојене понуде бр. _____ од ____ . ____ . 2015. године, потписаним и овереним од стране стручног надзора, у року од _____ дана (не краће од 20 , ни дуже од 45 дана) од дана пријема рачуна - оверене ситуације.

Наручилац задржава право да динамику уплате средстава усклађује са ликвидним могућностима буџета Републике Србије.

Комплетну документацију неопходну за оверу привремене ситуације: листове грађевинске књиге, одговарајуће атесте за уграђени материјал и другу документацију Извођач доставља стручном надзору који ту документацију чува до примопредаје и коначног обрачуна, у супротном се неће извршити плаћање тих позиција, што Извођач признаје без права приговора.

Рок за завршетак радова

Члан 5.

Извођач се обавезује да уговорене радове изведе у року од ____ (_____) календарских дана (не дуже од 45 дана), рачунајући од дана увођења у посао.

Датум увођења у посао стручни надзор уписује у грађевински дневник, а сматраће се да су се стекли услови за увођење извођача у посао након испуњења следећих услова:

- да је Наручилац предао Извођачу неопходне техничке спецификације и опис позиција радова уколико се ради о пословима текућег и инвестиционог одржавања објеката;
- да је Наручилац обезбедио Извођачу несметан прилаз градилишту.

Под датумом завршетка радова сматра се дан њихове спремности за примопредају и технички преглед уколико радови подлежу истом, а што стручни надзор на позив одговорног извођача радова констатује уписом у грађевински дневник.

Утврђени рокови су фиксни и не могу се мењати без сагласности Наручиоца.

Члан 6.

Рок за извођење радова се продужава на захтев Извођача :

- у случају прекида радова који траје дуже од 2 дана, а није изазван кривицом Извођача;

- у случају елементарних непогода и дејства више силе;

- по налогу Наручиоца под условом измене техничке спецификације ;

Захтев за продужење рока извођења радова Извођач у писменој форми подноси Наручиоцу у року од 5 (пет) дана од дана сазнања за околност, а најкасније 10 дана пре истека рока за завршетак радова.

Уговорени рок је продужен када уговорне стране у форми Анекса уговора о томе постигну писмени споразум.

У случају да Извођач не испуњава предвиђену динамику извођења радова, обавезан је да уведе у рад више извршилаца, без права на продужење рока извођења радова и захтевање повећаних трошкова или посебне накнаде.

Ако Извођач падне у доцњу са извођењем радова, нема право на продужење уговореног рока због околности које су настале у време доцње.

Уговорна казна

Члан 7.

Уколико Извођач не заврши радове у уговореном року, дужан је да плати Наручиоцу уговорну казну у висини 5 ‰ (промила) од укупно уговорене вредности за сваки дан закашњења, с тим што укупан износ казне не може бити већи од 5 ‰ од укупне вредности уговорних радова.

Наплату уговорне казне Наручилац ће извршити, без претходног пристанка Извођача, одбијањем обрачунате казне од неисплаћене вредности изведених радова по окончаној ситуацији.

Ако је Наручилац због закашњења у извођењу или предаји изведених радова претрпео штету која је већа од износа уговорне казне, може захтевати накнаду штете, односно поред уговорне казне и разлику до пуног износа претпљене штете. Постојање и износ штете Наручилац мора да докаже.

Обавезе Извођача

Члан 8.

Извођач се обавезује да радове изведе у складу са важећим техничким прописима, предмером и предрачуном радова и овим уговором, да исте по завршетку преда Наручиоцу, као и да:

- да пре почетка радова Наручиоцу достави решење о именовању одговорног извођача радова;

- да се строго придржава мера заштите на раду;

- да по завршеним радовима одмах обавести Наручиоца да је завршио радове и да је спреман за њихову примопредају;

- да испуни све уговорене обавезе стручно, квалитетно, према важећим стандардима за ту врсту посла и у уговореном року;

- да обезбеди довољну радну снагу на градилишту и благовремену испоруку уговореног материјала и опреме потребну за извођење уговором преузетих радова;

- да обезбеди безбедност свих лица на градилишту, као и одговарајуће обезбеђење складишта својих материјала и слично, тако да се Наручилац ослобађа свих одговорности према државним органима, што се тиче безбедности, прописа о заштити животне средине, и радно-правних прописа за време укупног трајања извођења радова до предаје радова Наручиоцу;

- да уредно води све књиге предвиђене законом и другим прописима Републике Србије;

- да омогући вршење стручног надзора на објекту;

- да поступи по свим основаним примедбама и захтевима Наручиоца датим на основу извршеног надзора и да у том циљу, у зависности од конкретне ситуације, о свом трошку, изврши поправку или рушење или поновно извођење радова, замену набављеног или уграђеног материјала, опреме, уређаја и постројења или убрзања извођења радова када је запао у доцњу у погледу уговорених рокова извођења радова;

- да уведе у рад више смена, продужи смену или уведе у рад више извршилаца, без права на повећање трошкова или посебне накнаде за то уколико не испуњава предвиђену динамику;

- да сноси трошкове накнадних прегледа комисије за пријем радова уколико се утврде неправилности и недостаци;

- да гарантује квалитет изведених радова и употребљеног материјала, с тим да отклањању недостатка у гарантном року за изведене радове Извођач мора да приступи у року од 5 дана од позива Наручиоца.

Обавезе Наручиоца

Члан 9.

Наручилац се обавезује да Извођачу плати уговорену цену под условима и на начин одређен чланом 4. уговора и да од Извођача по завршетку радова прими наведене радове.

Наручилац ће обезбедити вршење стручног надзора над извршењем уговорних обавеза Извођача, о чему закључује посебан уговор са стручним надзором.

Наручилац се обавезује да Извођача уведе у посао, предајући му инвестиционо-техничку документацију и грађевинску дозволу уколико радови подлежу овој обавези, као и да му обезбеди несметан прилаз градилишту.

Наручилац се обавезује да учествује у раду комисије за примопредају и коначни обрачун изведених радова са стручним надзором и Извођачем.

Финансијско обезбеђење

Члан 10.

Након закључења уговора, Извођач радова је дужан да Наручиоцу, најкасније са даном подношења авансног предрачуна достави и бланко сопствену меницу са меничним овлашћењем за повраћај исплаћеног аванса са ПДВ-ом, у корист Наручиоца, која треба да буде са клаузулом „без протеста”, роком доспећа „ по виђењу” и роком важења 30 дана дужим од уговореног рока за завршетак предметних радова.

Извођач је дужан да Наручиоцу, најкасније на дан закључења, уговора преда једну бланко сопствену меницу и менично овлашћење за за добро извршење посла и отклањање недостатака у гарантном року, у корист наручиоца, у износу од **10 %** од укупне вредности уговора са ПДВ-ом. Меница треба да буде са клаузулом „ без протеста”, роком доспећа „ по виђењу” и роком важења **најмање 10 дана** дужим од уговореног гарантног рока.

Наручилац има право да наплати меницу за добро извршење посла и отклањање недостатака у гарантном року уколико Извођач не извршава своје уговорене обавезе, на писани позив Наручиоца не отпочне са отклањањем недостатака у извођењу радова у року од 5 (пет) дана од дана пријема писаног захтева Наручиоца, односно не усклади квалитет уграђених материјала и квалитета извођења радова са захтевима Наручиоца.

У том случају Наручилац може ангажовати другог Извођача и недостатке отклонити по тржишним ценама у складу са правним стандардом о пажњи доброг привредника.

Гарантни рок

Члан 11.

Гарантни рок за изведене радове је ____ (_____) године и рачуна се од датума примопредаје радова. Гарантни рок за сву уграђену опрему и материјал је у складу са гарантним роком произвођача рачунато од датума премопретаје радова.

Извођење уговорених радова

Члан 12.

За укупан уграђени материјал Извођач мора да има сертификате квалитета и атесте који се захтевају по важећим прописима и мерама за објекте и радове те врсте у складу са пројектном документацијом или техничким спецификацијама позиција радова.

Уколико Наручилац утврди да употребљени материјал не одговара стандардима и техничким прописима, он га одбија и забрањује његову употребу. У случају спора меродаван је налаз овлашћене организације за контролу квалитета.

Извођач је дужан да о свом трошку обави одговарајућа испитивања материјала. Поред тога, он је одговоран уколико употреби материјал који не одговара квалитету.

У случају да је због употребе некавалитетног материјала угрожена безбедност објекта, Наручилац има право да тражи да Извођач поруши изведене радове и да их о свом трошку поново изведе у складу са техничком документацијом и уговорним одредбама. Уколико Извођач у одређеном року то не учини, Наручилац има право да ангажује другог Извођача искључиво на трошак Извођача по овом уговору.

Стручни надзор над извођењем уговорених радова се врши складу са Законом о планирању и изградњи.

Вишкови радова

Члан 13.

Уколико се током извођења уговорених радова појави потреба за извођењем вишкова радова на појединим позицијама радова Извођач је дужан да застане са том врстом радова и писмено обавести стручни надзор и Наручиоца.

Након добијања писмене сагласности Наручиоца и закључења Анекса уговора којим Наручилац након обезбеђења финансијских средстава преузима обавезу финансирања утврђених вишкова радова, Извођач радова ће извести вишкове радова.

Јединичне цене за све позиције радова из предмера и предрачуна радова усвојене понуде Извођача бр. _____ од _____. 2015. године, за које се утврди постојање вишкова радова остају фиксне и непроменљиве, а извођење вишка радова који не прелазе 10 % укупно уговорених количина радова неће утицати на продужетак рока завршетка радова.

Непредвиђени радови

Члан 14.

Извођач може и без претходне сагласности Наручиоца, а уз сагласност стручног надзора извести хитне непредвиђене радове, уколико је њихово извођење нужно за стабилност објекта или за спречавање штете, а изазвани су променом тла, појавом воде или другим ванредним и неочекиваним догађајима, који се нису могли предвидети у току израде пројектне документације.

Извођач и стручни надзор су дужни да истог дана када наступе околности из става 1. овог члана о томе обавесте Наручиоца.

Наручилац може раскинути уговор уколико би услед ових радова цена морала бити знатно повећана, о чему је дужан да без одлагања обавести Извођача.

Извођач има право на правичну накнаду за учињене неопходне трошкове и исплату дела цене за до тада извршене радове.

Извођење хитних непредвиђених радова Наручилац и Извођач ће уговорити у складу са процедуром дефинисаном чланом 115. Закона о јавним набавкама.

Накнадни и додатни радови

Члан 15.

Накнадни и додатни радови су радови који нису уговорени и нису нужни за испуњење овог уговора, те уколико Наручилац захтева да се изведу потребно их је посебно уговорити у складу са процедуром дефинисаном Законом о јавним набавкама.

Обављени-изведени накнадни и додатни радови, без сагласности наручиоца и писмено закљученог уговора правно су неважећи и наручилац исте неће финансирати.

Примопредаја изведених радова

Члан 16.

Извођач о завршетку уговорених радова обавештава Наручиоца и стручни надзор, а дан завршетка радова уписује се у грађевински дневник.

Спремност изведеног објекта – изведених радова за примопредају својим потписом у грађевинском дневнику потврђује надзорни орган о чему обавештава Наручиоца који преузима обавезу формирања комисије за примопредају и коначни обрачун вредности изведених радова.

Примопредаја радова се врши комисијски најкасније у року од 15 дана од завршетка радова.

Комисију за примопредају радова чине два представника Наручиоца и један представник Извођача радова уз присуство стручног надзора и одговорног извођача радова.

Комисија сачињава Записник о примопредаји изведених радова.

Извођач је дужан да приликом примопредаје Наручиоцу преда комплетну техничку и градилишну документацију са свим неопходним атестима и гарантним листовима уграђене опреме и материјала. Уколико изведени радови подлежу техничком пријему и издавању употребне дозволе Извођач радова се обавезује да комисији достави сву неопходну документацију и податке о изведеним радовима.

Недостатке-грешке које утврди Наручилац у току извођења или приликом преузимања и предаје радова, Извођач мора да отклони без одлагања. Уколико те недостатке Извођач не почне да отклања у року од пет дана и ако их не отклони у споразумно утврђеном року Наручилац ће радове поверити другом извођачу на рачун Извођача радова.

Евентуално уступање отклањања недостатака другом извођачу Наручилац ће учинити по тржишним ценама и са пажњом доброг привредника.

Наручилац ће у моменту примопредаје радова од стране Извођача примити на коришћење изведени објекат - радове.

Коначни обрачун вредности изведених радова

Члан 17.

Коначну вредност изведених радова по Уговору утврђује Комисија за примопредају и коначни обрачун изведених радова на бази стварно изведених количина радова оверених у грађевинској књизи од стране одговорног извођача радова и стручног надзора и уговорених јединичних цена из понуде које су фиксне и непроменљиве.

Комисија за примопредају и коначни обрачун изведених радова сачињава Записник о коначном обрачуну изведених радова.

Окончана ситуација за изведене радове се испоставља након сачињавања Записника о коначном обрачуну вредности изведених радова.

Примопредаја и коначни обрачуну вредности изведених радова, могу бити верификовани посебним или јединственим записником, о чему одлуку доноси мешовита Комисија за примопредају и коначни обрачун вредности изведених радова, сачињена од два представника Наручиоца и једног представника Извођача радова.

Раскид Уговора

Члан 18.

Наручилац задржава право да једнострано раскине овај уговор уколико Извођач радова касни са извођењем радова дуже од 15 календарских дана.

Наручилац задржава право да једнострано раскине овај уговор уколико извршени радови не одговарају прописима или стандардима за ту врсту посла и квалитету наведеном у понуди Извођача радова, а Извођач није поступио по примедбама стручног надзора.

Наручилац може једнострано раскинути уговор у случају да се на основу грађевинског дневника утврди да Извођач касни са извођењем радова дуже од 15 календарских дана као и ако Извођач не изводи радове у складу са техничком спецификацијом-предмером и предрчуном радова или из неоправданих разлога прекине са извођењем радова.

Наручилац може једнострано раскинути уговор и у случају недостатка средстава за његову реализацију.

Уколико дође до раскида Уговора пре завршетка свих радова чије извођење је било предмет овог Уговора заједничка Комисија ће сачинити Записник о до тада стварно изведеним радовима и њиховој вредности у складу са Уговором.

Уговор се раскида у форми закључења Уговора о раскиду уговора о извођењу радова који садржи основ за раскид уговора. Уколико се ради о једностраном раскиду уговора Наручилац је у обавези да сачињени Уговор о раскиду достави Извођачу радова.

У случају раскида Уговора, Извођач је дужан да изведене радове обезбеди и сачува од пропадања све до примопредаје објекта, као и да Наручиоцу преда расположиву техничку и градилишну документацију.

Остале одредбе

Члан 19.

За све што овим Уговором није посебно утврђено примењују се одредбе Закона о планирању и изградњи објеката и Закона о облигационим односима.

Члан 20.

Прилози и саставни делови овог уговора су:

- предмер и предрачун радова и
- понуда Извођача бр. _____ од _____. _____. 2015. године.

Члан 21.

Све евентуалне спорове уговорне стране ће решавати споразумно. Уколико до споразума не дође уговара се надлежност привредног суда у Београду.

Члан 22.

Овај уговор ступа на снагу даном потписа свих уговорних страна.

Члан 23.

Овај уговор је сачињен у 6 (шест) истоветна примерака, по 3 (три) примерка за сваку уговорну страну.

НАРУЧИЛАЦ:

МП

МП

ИЗВОЂАЧ:

Сагласан са моделом уговора: МП _____ (потпис понуђача)

Прилог 1

На основу Закона о меници и тачака 1. 2. и 6. Одлуке о облику, садржини и начину коришћења јединствених инструмената платног промета

ДУЖНИК: _____
Седиште: _____
Матични број: _____ (унети одговарајуће податке дужника издаваоца менице)
ПИБ: _____
Текући рачун _____ код _____ ИЗДАЈЕ

МЕНИЧНО ОВЛАШЋЕЊЕ – ПИСМО
- за корисника бланко соло менице –

КОРИСНИК: Министарство пољопривреде и заштите животне средине-Дирекција за националне референтне лабораторије- Београд, Немањина 22-26 (у даљем тексту: Повериоца)

Предајемо вам 1 (једну) бланко сопствену (соло) меницу, серије _____ и овлашћујемо повериоца, да предату меницу можете попунити на износ од 5 % од укупне вредности понуде са урачунатим пдв-ом, за јавну набавку капиталних радова на постављању надстрешнице и засене на објекту хемијске лабораторије, број набавке 1.3.3/2015, што номинално износи _____ динара, а по основу гаранције за озбиљност понуде.

Овлашћујемо Повериоца да попуни меницу за наплату за износ дуга и да безусловно и неопозиво, „без протеста“ и трошкова, вансудски у складу са важећим прописима изврши наплату са свих рачуна Дужника _____

код банака, а у корист Повериоца. Овлашћујемо пословне банке код којих имамо отворене рачуне да наплату по основу овог меничног овлашћења изврши у вашу корист као повериоца на терет свих наших рачуна, као и да поднети налог за наплату заведе у распоред чекања у случају да на нашим рачунима нема или нема довољно средстава за наплату или због поштовања приоритета у наплати са рачуна.

Дужник се одриче права на повлачење овог овлашћења, на стављање приговора на задужење и на сторнирање задужења по овом основу за наплату.

Издата меница је важећа и у случају да дође до промене лица овлашћеног за заступање Дужника, статусних промена, или оснивања нових правних субјеката од стране Дужника.

Меница је потписана од стране овлашћеног лица за заступање Дужника _____

(име, презиме и функцију овлашћеног лица), чији се потпис налази у картону депонованих потписа код наведене банке.

Рок важења менице је најмање 60 дана, односно до истека понуђеног рока важности понуде.

Ово овлашћење је сачињено у 2 (два) истоветна примерка, од којих један примерак за Повериоца а један примерак за Дужника.

М.П.

Дужник – издавалац менице

_____ место и датум

_____ потпис овлашћеног лица

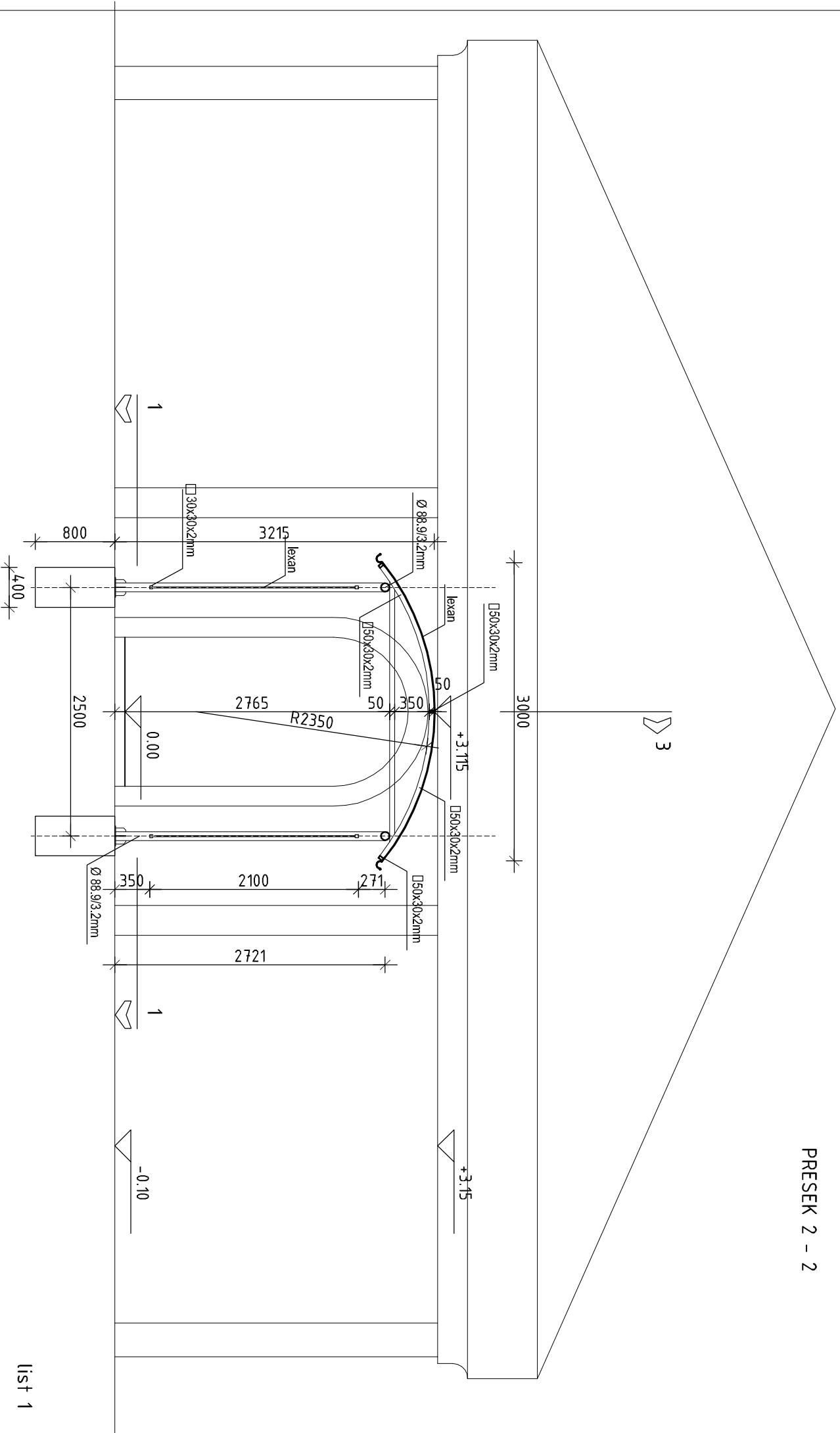
Напомена:

• Менично овлашћење се може доставити на овом обрасцу или у форми овог обрасца, с тим што у том случају мора имати све елементе који су предвиђени на овом обрасцу

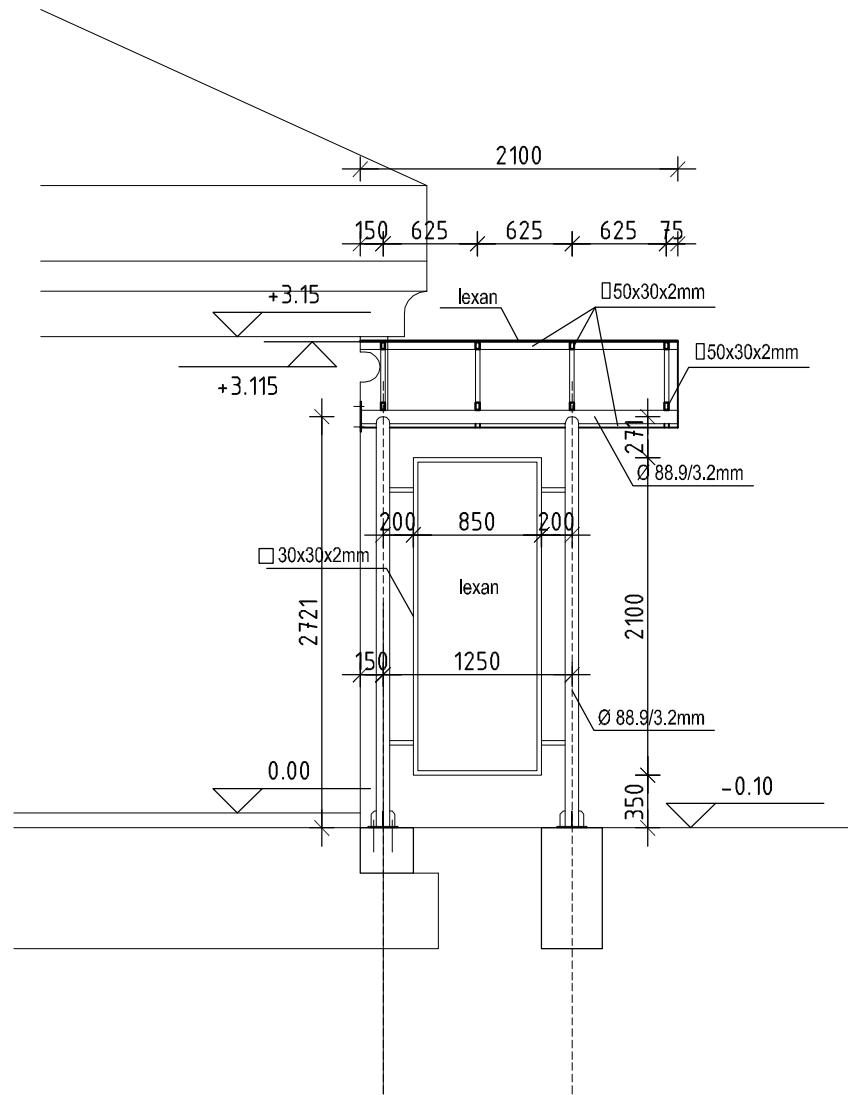
• Меница и овлашћење морају бити евидентирани у регистру меница и овлашћења који води НБС у складу са чланом 47а Закона о платном промету („Сл. гласник РС“ бр. 31/11). Захтев за регистрацију меница и овлашћења у складу са напред наведеним, понуђач подноси својој банци која издаје потврду о регистрованим меницама и овлашћењима.

NADSTREŠNICA ISPRED ULAZA OBJKATA 4, 5, 6, 10

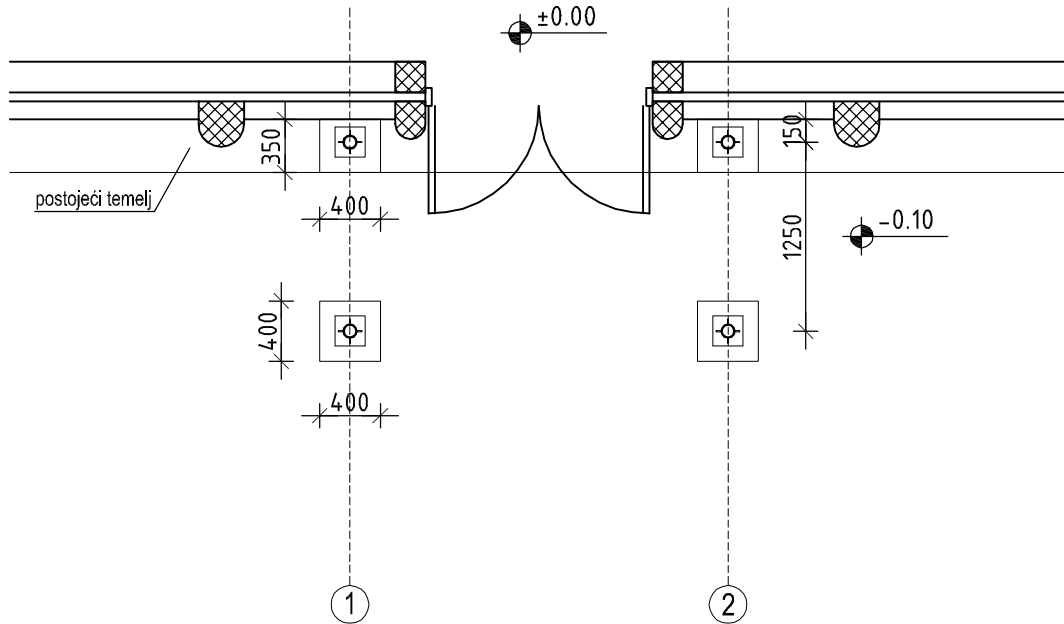
PRESEK 2 - 2



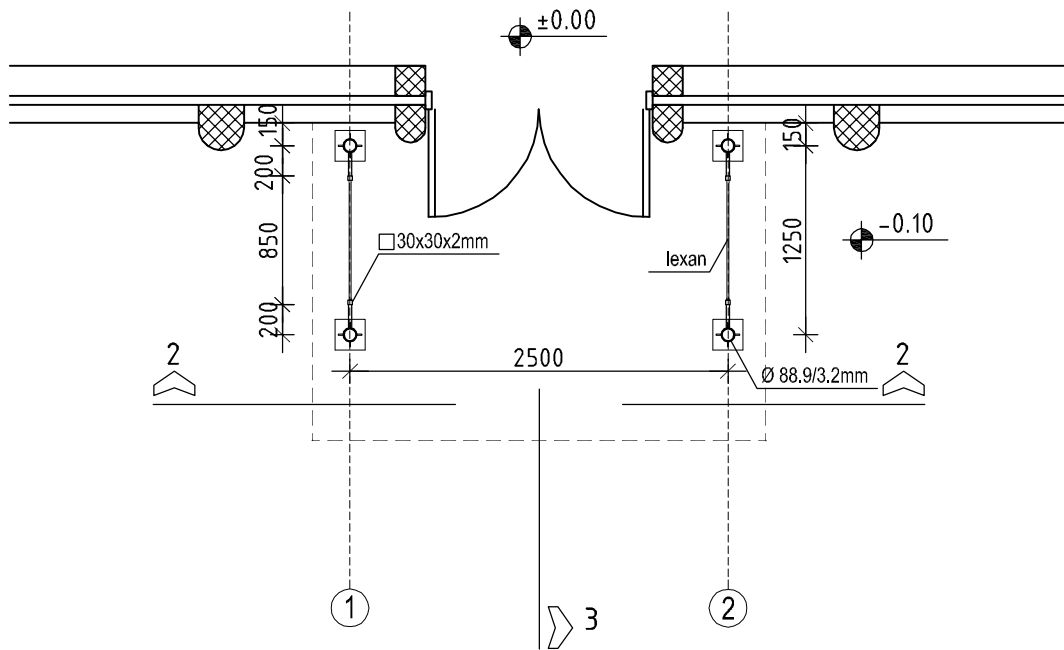
PRESEK 3 - 3



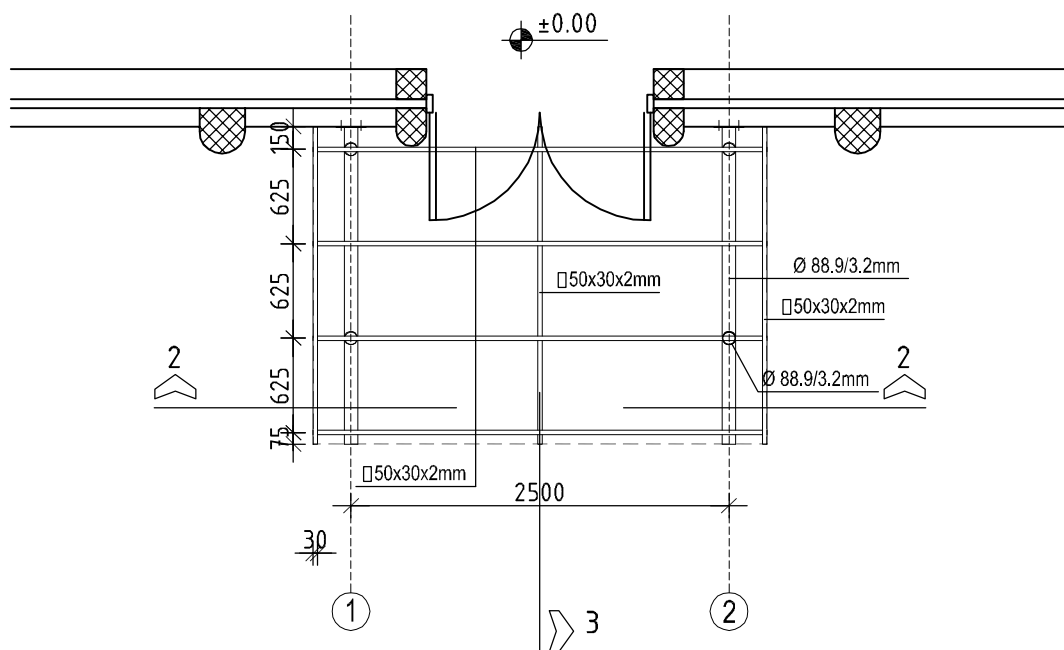
OSNOVA TEMELJA



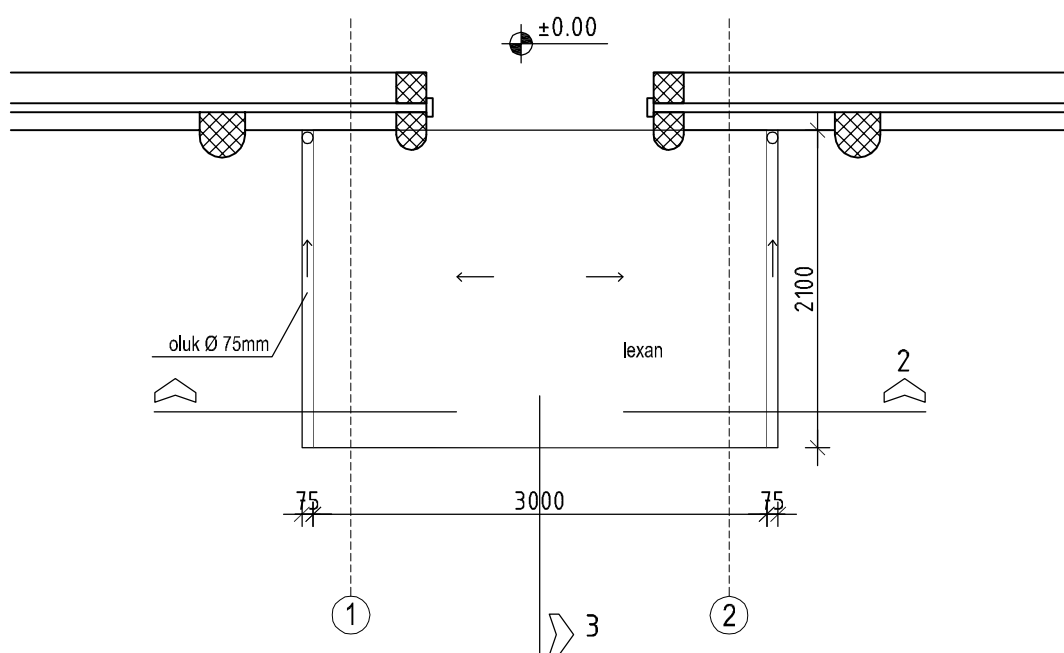
PRESEK 1 - 1



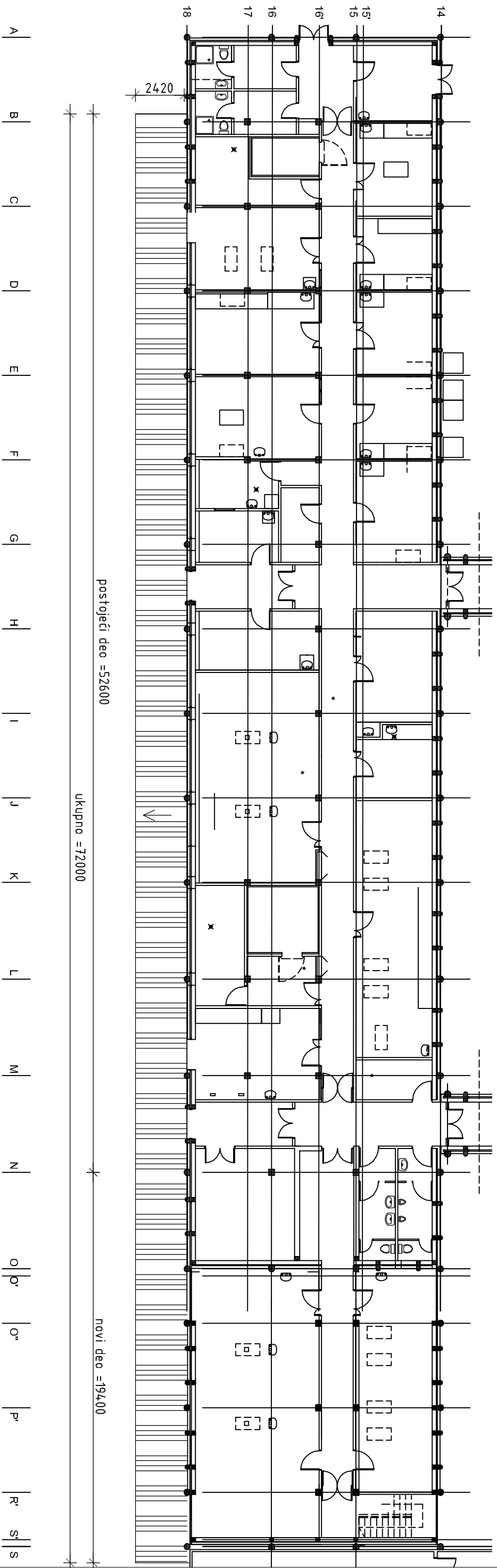
OSNOVA KROVNE KONSTRUKCIJE



OSNOVA KROVA

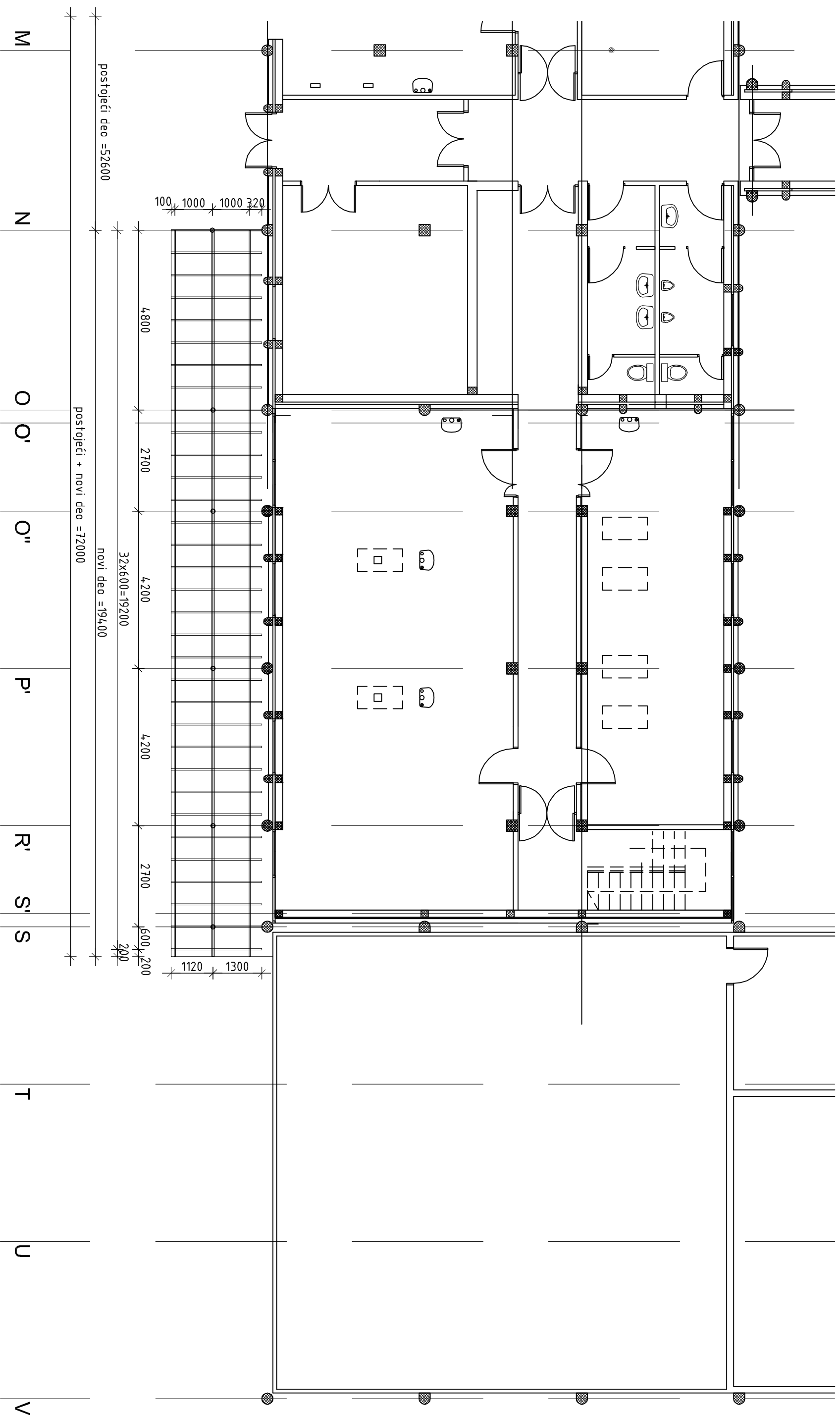


NADSTREŠNICA NA OBJEKTU 6
OSNOVA KROVA



NOVI DEO NADSTREŠNICE NA OBJEKTU 6

OSNOVA KROVNE KONSTRUKCIJE



DETALJ GLAVNOG NOSAČA

ojačanje rebra daskom d=2cm čel. II kl.

NOVI DEO NADSTREŠNICE NA OBJEKTU 6

PRESEK 2 - 2

ojačanje rebra daskom d=2cm čel. II kl.

(215-425)x3mm

Ø40x20x2mm

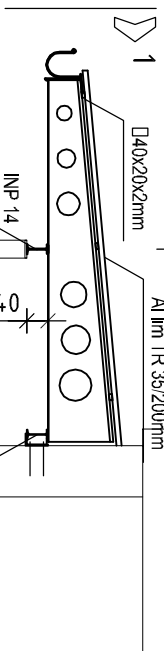
50x3mm

PRESEK 3 - 3

2

Al lim TR 35/200mm

Ø40x20x2mm



INP 14

140

INP 14

1000

1000

1320

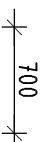
2950

1300

Ø14.3/4mm

800

400

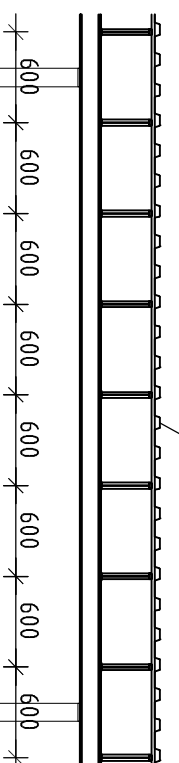


700

PRESEK 1 - 1

3

Al lim TR 35/200mm



600

600

600

600

600

600

600

600

600

600

600

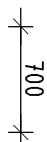
140

var. 20

2950

4200

400



700

NAPOMENA: sve mere uzeti na licu mesta sa postojeće čelične konstrukcije